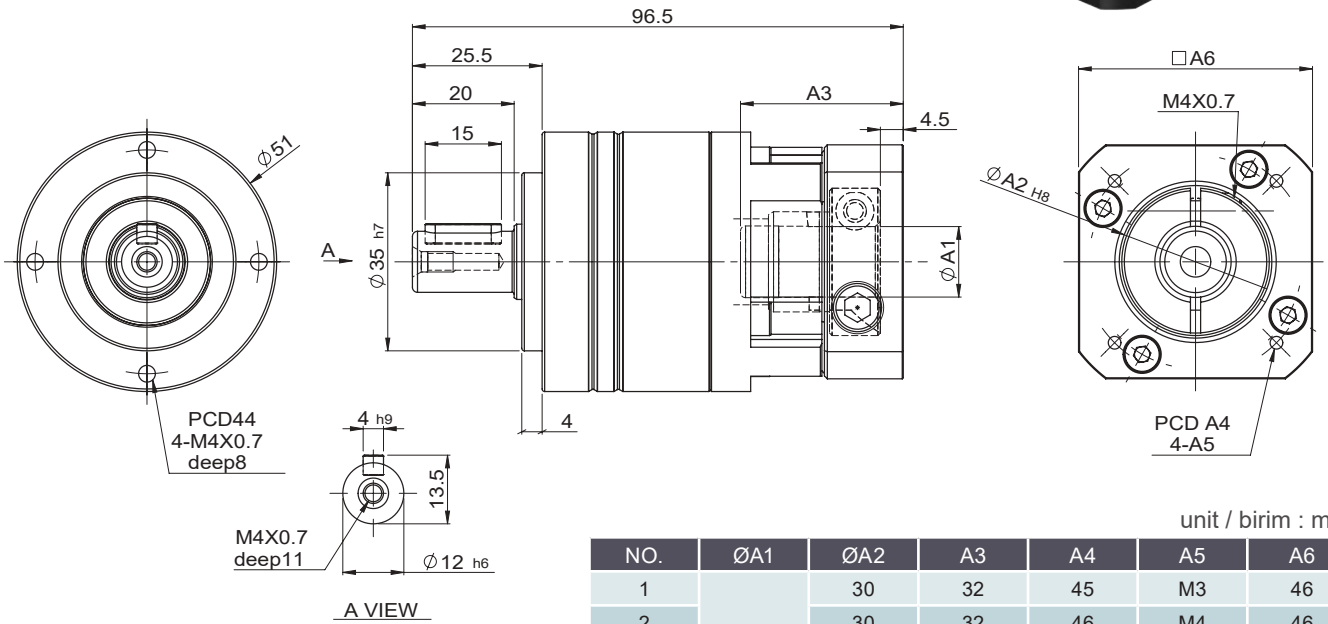


SERVOBOX

MODEL : SA50

1-Stage / Kademe

RATIO / ÇEVİRİM : 3, 4, 5, 7, 10



unit / birim : mm

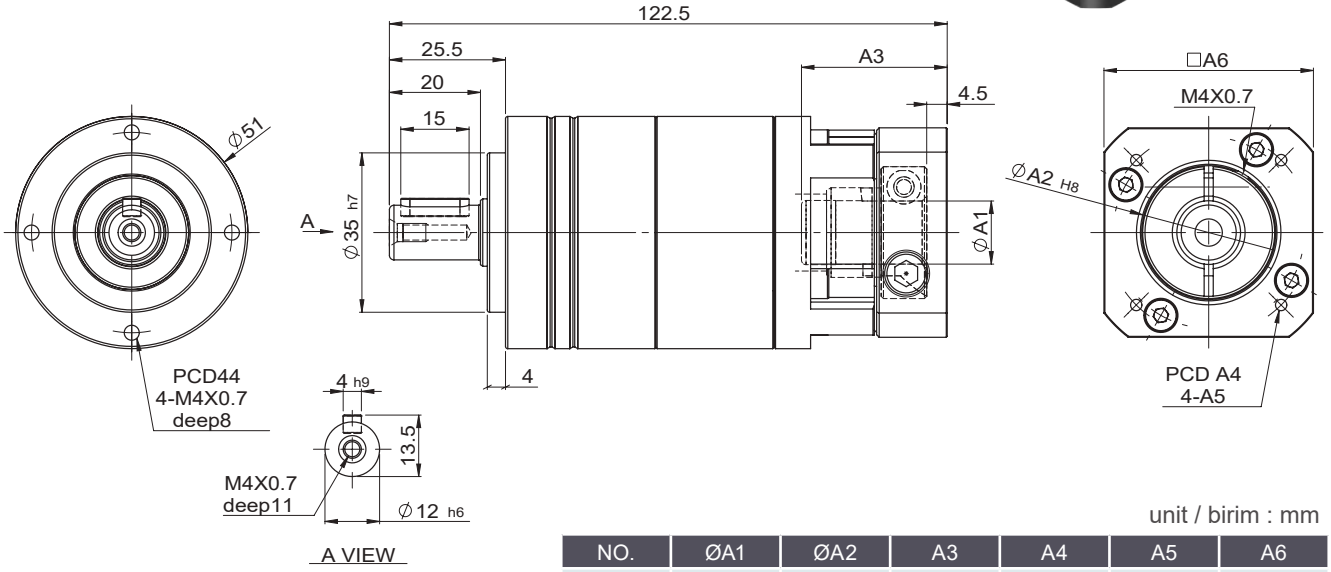
| NO. | ØA1 | ØA2 | A3 | A4 | A5 | A6 |
|-----|---------|-----|----|------|----|----|
| 1 | 11 · 14 | 30 | 32 | 45 | M3 | 46 |
| 2 | | 30 | 32 | 46 | M4 | 46 |
| 3 | | 30 | 32 | 48.5 | M3 | 55 |
| 4 | | 40 | 32 | 63 | M5 | 55 |
| 5 | | 50 | 32 | 70 | M5 | 60 |

| Model No. | Unit/Birim | 3 | 4 | 5 | 7 | 10 | |
|---|------------|--------------------|---|------|------|------|------|
| Nominal output torque / Nominal Çıkış Torku | T_{2N} | Nm | 17 | 15 | 14 | 13 | 12 |
| Max. Acceleration Torque / Max. İvmelenme Torku | T_{2B} | Nm | 31 | 27 | 25 | 23 | 22 |
| Mass Moment of Inertia / Atalet Ağırlık Momenti | | kg.cm ² | 0.03 | 0.03 | 0.03 | 0.03 | 0.03 |
| Max. Output Torque / Max. Çıkış Torku | T_{2NOT} | Nm | 3 Times of Rated Output Torque / 3 x Nominal Çıkış Torku | | | | |
| Rated Input Speed / Nominal Giriş Devri | n_{IN} | rpm | 3,000 | | | | |
| Max. Input Speed / Max. Giriş Devri | n_{1B} | rpm | 5,000 | | | | |
| Torsional Rigidity / Burulma Direnci | | Nm/arcmin | 3 | | | | |
| Max. Radial Force / Max. Radyal Yük | F_{2rB} | N | 320 | | | | |
| Max. Axial Force / Max. Aksiyel Yük | F_{2aB} | N | 160 | | | | |
| Service Life / Hizmet Ömrü | L_H | hr | S5 Döngüsel Çalışma: >30,000 (S1 Sürekli Çalışma: >15,000 saat) S5 Cycle Operation: >30,000 (S1 Continuous Operation: >15,000 hrs) | | | | |
| Efficiency / Verim | η | % | $\geq 97\%$ | | | | |
| Operating Temperature / Çalışma Sıcaklığı | | °C | - 25° C ~ + 90° C | | | | |
| Lubrication / Yağlama | | | Synthetic Grease / Sentetik Gres | | | | |
| Protection Class / Koruma Sınıfı | | | IP65 | | | | |
| Mounting Position / Montaj Pozisyonu | | | Any / Her Yönde | | | | |
| Noise Level / Ses Seviyesi | | dB | ≤ 58 dB | | | | |
| Weight / Ağırlık $\pm 3\%$ | | Kg | | | | | |

MODEL : SA50

2-Stage / Kademe

RATIO / ÇEVİRİM : 15, 20, 25, 30, 35, 40, 50, 70, 100



unit / birim : mm

| NO. | ØA1 | ØA2 | A3 | A4 | A5 | A6 |
|-----|---------|-----|----|------|----|----|
| 1 | 11 · 14 | 30 | 32 | 45 | M3 | 46 |
| 2 | | 30 | 32 | 46 | M4 | 46 |
| 3 | | 30 | 32 | 48.5 | M3 | 55 |
| 4 | | 40 | 32 | 63 | M5 | 55 |
| 5 | | 50 | 32 | 70 | M5 | 60 |

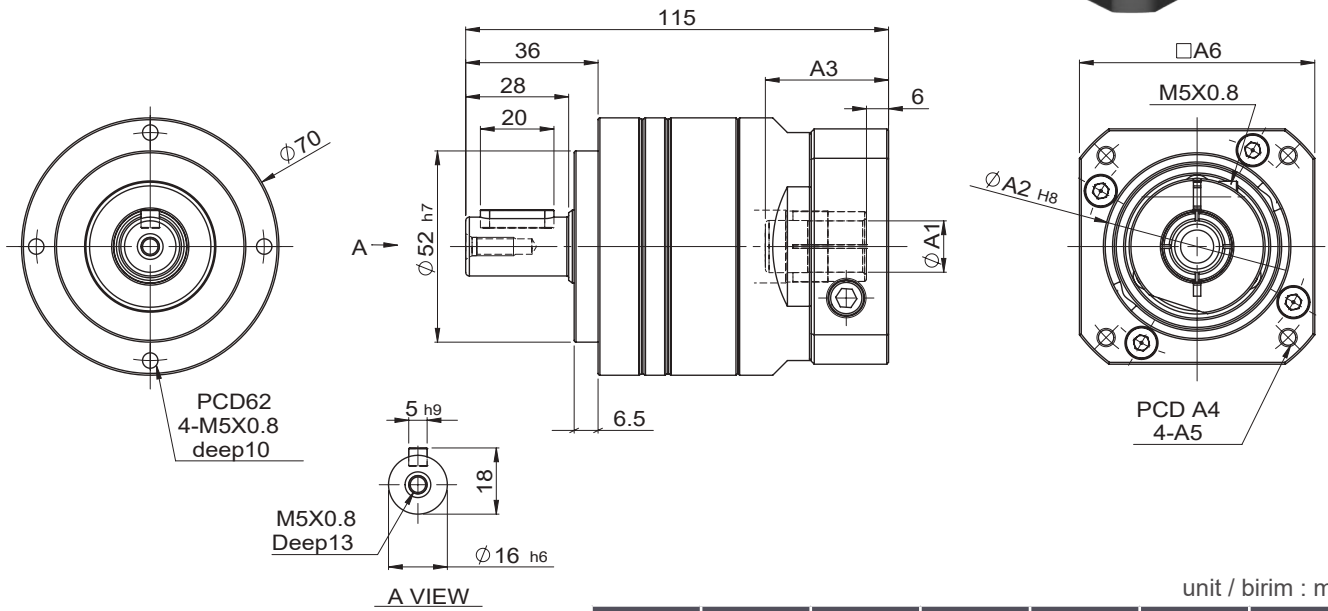
| Model No. | | Unit/Birim | 15 | 20 | 25 | 30 | 35 | 40 | 50 | 70 | 100 |
|---|------------|--------------------|---|------|------|------|------|------|------|------|------|
| Nominal output torque / Nominal Çıkış Torku | T_{2N} | Nm | 17 | 15 | 14 | 13 | 13 | 12 | 14 | 13 | 12 |
| Max. Acceleration Torque / Max. İvmelenme Torku | T_{2B} | Nm | 31 | 27 | 25 | 23 | 23 | 22 | 25 | 23 | 22 |
| Mass Moment of Inertia / Aalet Ağırlık Momenti | | kg.cm ² | 0.03 | 0.03 | 0.03 | 0.03 | 0.03 | 0.03 | 0.03 | 0.03 | 0.03 |
| Max. Output Torque / Max. Çıkış Torku | T_{2NOT} | Nm | 3 Times of Rated Output Torque / 3 x Nominal Çıkış Torku | | | | | | | | |
| Rated Input Speed / Nominal Giriş Devri | n_{IN} | rpm | 3,000 | | | | | | | | |
| Max. Input Speed / Max. Giriş Devri | n_{IB} | rpm | 5,000 | | | | | | | | |
| Torsional Rigidity / Burulma Direnci | | Nm/arcmin | 3 | | | | | | | | |
| Max. Radial Force / Max. Radyal Yük | F_{2rB} | N | 320 | | | | | | | | |
| Max. Axial Force / Max. Aksiyel Yük | F_{2aB} | N | 160 | | | | | | | | |
| Service Life / Hizmet Ömrü | L_H | hr | S5 Döngüsel Çalışma: >30,000 (S1 Sürekli Çalışma: >15,000 saat) S5 Cycle Operation: >30,000 (S1 Continuous Operation: >15,000 hrs) | | | | | | | | |
| Efficiency / Verim | η | % | $\geq 95\%$ | | | | | | | | |
| Operating Temperature / Çalışma Sıcaklığı | | °C | - 25° C ~ + 90° C | | | | | | | | |
| Lubrication / Yağlama | | | Synthetic Grease / Sentetik Gres | | | | | | | | |
| Protection Class / Koruma Sınıfı | | | IP65 | | | | | | | | |
| Mounting Position / Montaj Pozisyonu | | | Any / Her Yönde | | | | | | | | |
| Noise Level / Ses Seviyesi | | dB | ≤ 60 dB | | | | | | | | |
| Weight / Ağırlık $\pm 3\%$ | | Kg | | | | | | | | | |

SERVOBOX

MODEL : SA70

1-Stage / Kademe

RATIO / ÇEVİRİM : 3, 4, 5, 7, 10



unit / birim : mm

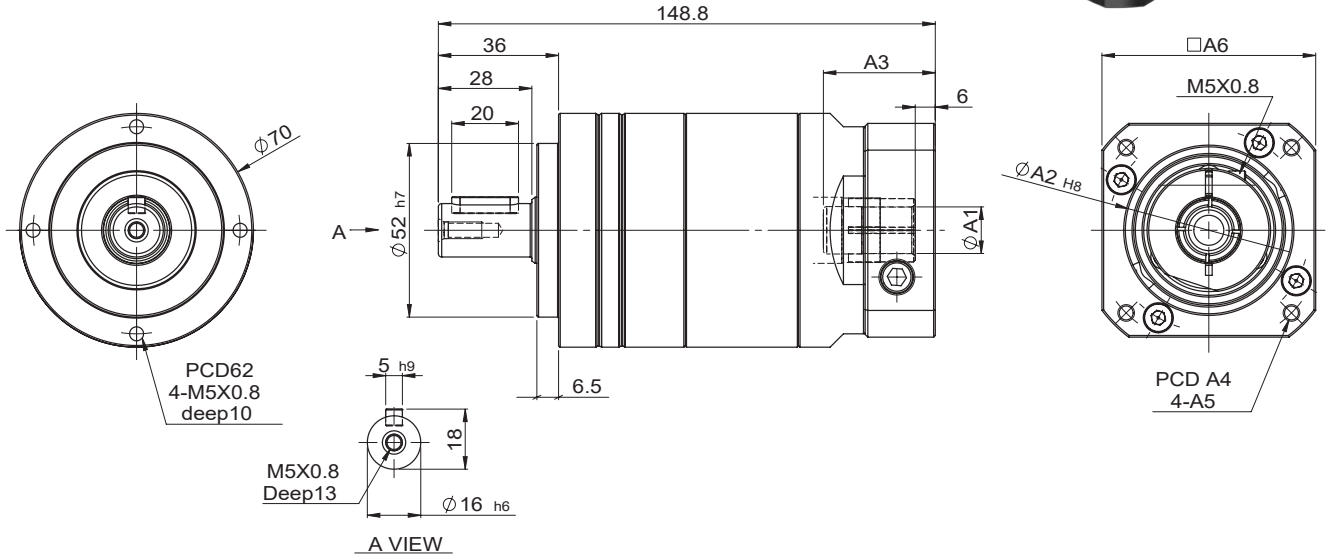
| NO. | ØA1 | ØA2 | A3 | A4 | A5 | A6 |
|-----|---------|-----|-----------|----|----|----|
| 1 | 14 · 19 | 50 | 33.5 | 70 | M5 | 70 |
| 2 | | 60 | 33.5 | 75 | M6 | 75 |
| 3 | | 70 | 33.5 · 41 | 90 | M6 | 80 |

| Model No. | | Unit/Birim | 3 | 4 | 5 | 7 | 10 |
|---|------------|--------------------|---|------|------|------|------|
| Nominal output torque / Nominal Çıkış Torku | T_{2N} | Nm | 54 | 48 | 45 | 41 | 40 |
| Max. Acceleration Torque / Max. İvmelenme Torku | T_{2B} | Nm | 97 | 86 | 81 | 74 | 72 |
| Mass Moment of Inertia / Aalet Ağırlık Momenti | | kg.cm ² | 0.15 | 0.15 | 0.13 | 0.13 | 0.13 |
| Max. Output Torque / Max. Çıkış Torku | T_{2NOT} | Nm | 3 Times of Rated Output Torque / 3 x Nominal Çıkış Torku | | | | |
| Rated Input Speed / Nominal Giriş Devri | n_{1N} | rpm | 3,000 | | | | |
| Max. Input Speed / Max. Giriş Devri | n_{1B} | rpm | 5,000 | | | | |
| Torsional Rigidity / Burulma Direnci | | Nm/arcmin | 3 | | | | |
| Max. Radial Force / Max. Radyal Yük | F_{2rB} | N | 800 | | | | |
| Max. Axial Force / Max. Aksiyel Yük | F_{2aB} | N | 400 | | | | |
| Service Life / Hizmet Ömrü | L_H | hr | S5 Döngüsel Çalışma: >30,000 (S1 Sürekli Çalışma: >15,000 saat) S5 Cycle Operation: >30,000 (S1 Continuous Operation: >15,000 hrs) | | | | |
| Efficiency / Verim | η | % | $\geq 97\%$ | | | | |
| Operating Temperature / Çalışma Sıcaklığı | | °C | - 25° C ~ + 90° C | | | | |
| Lubrication / Yağlama | | | Synthetic Grease / Sentetik Gres | | | | |
| Protection Class / Koruma Sınıfı | | | IP65 | | | | |
| Mounting Position / Montaj Pozisyonu | | | Any / Her Yönde | | | | |
| Noise Level / Ses Seviyesi | | dB | ≤ 58 dB | | | | |
| Weight / Ağırlık $\pm 3\%$ | | Kg | | | | | |

MODEL : SA70

2-Stage / Kademe

RATIO / ÇEVİRİM : 15, 20, 25, 30, 35, 40, 50, 70, 100



unit / birim : mm

| NO. | ØA1 | ØA2 | A3 | A4 | A5 | A6 |
|-----|---------|-----|-----------|----|----|----|
| 1 | 14 · 19 | 50 | 33.5 | 70 | M5 | 70 |
| 2 | | 60 | 33.5 | 75 | M6 | 75 |
| 3 | | 70 | 33.5 · 41 | 90 | M6 | 80 |

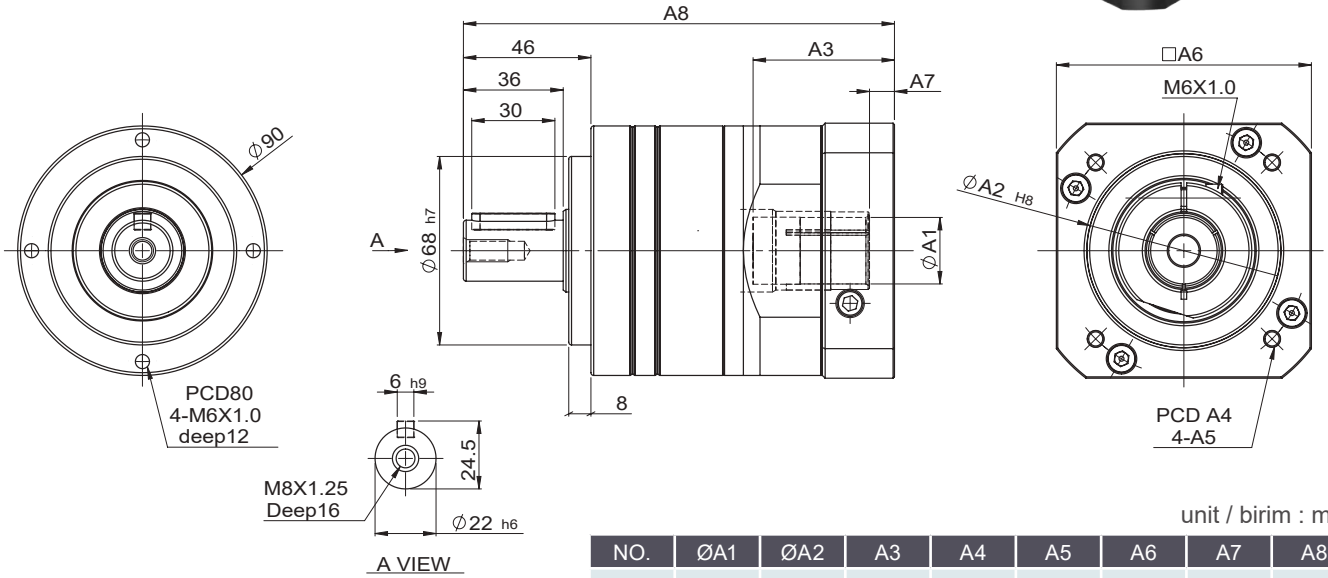
| Model No. | | Unit/Birim | 15 | 20 | 25 | 30 | 35 | 40 | 50 | 70 | 100 |
|---|------------|--------------------|---|------|------|------|------|------|------|------|------|
| Nominal output torque / Nominal Çıkış Torku | T_{2N} | Nm | 54 | 48 | 45 | 41 | 41 | 39 | 45 | 41 | 40 |
| Max. Acceleration Torque / Max. İvmelenme Torku | T_{2B} | Nm | 97 | 86 | 81 | 74 | 74 | 70 | 81 | 74 | 72 |
| Mass Moment of Inertia / Atalet Ağırlık Momenti | | kg.cm ² | 0.13 | 0.13 | 0.13 | 0.13 | 0.13 | 0.13 | 0.13 | 0.13 | 0.13 |
| Max. Output Torque / Max. Çıkış Torku | T_{2NOT} | Nm | 3 Times of Rated Output Torque / 3 x Nominal Çıkış Torku | | | | | | | | |
| Rated Input Speed / Nominal Giriş Devri | n_{1N} | rpm | 3,000 | | | | | | | | |
| Max. Input Speed / Max. Giriş Devri | n_{1B} | rpm | 5,000 | | | | | | | | |
| Torsional Rigidity / Burulma Direnci | | Nm/arcmin | 3 | | | | | | | | |
| Max. Radial Force / Max. Radyal Yük | F_{2rB} | N | 800 | | | | | | | | |
| Max. Axial Force / Max. Aksiyel Yük | F_{2aB} | N | 400 | | | | | | | | |
| Service Life / Hizmet Ömrü | L_H | hr | S5 Döngüsel Çalışma: >30,000 (S1 Sürekli Çalışma: >15,000 saat) S5 Cycle Operation: >30,000 (S1 Continuous Operation: >15,000 hrs) | | | | | | | | |
| Efficiency / Verim | η | % | $\geq 95\%$ | | | | | | | | |
| Operating Temperature / Çalışma Sıcaklığı | | °C | - 25° C ~ + 90° C | | | | | | | | |
| Lubrication / Yağlama | | | Synthetic Grease / Sentetik Gres | | | | | | | | |
| Protection Class / Koruma Sınıfı | | | IP65 | | | | | | | | |
| Mounting Position / Montaj Pozisyonu | | | Any / Her Yönde | | | | | | | | |
| Noise Level / Ses Seviyesi | | dB | ≤ 60 dB | | | | | | | | |
| Weight / Ağırlık $\pm 3\%$ | | Kg | | | | | | | | | |

SERVOBOX

MODEL : SA90

1-Stage / Kademe

RATIO / ÇEVİRİM : 4, 5, 7, 10



unit / birim : mm

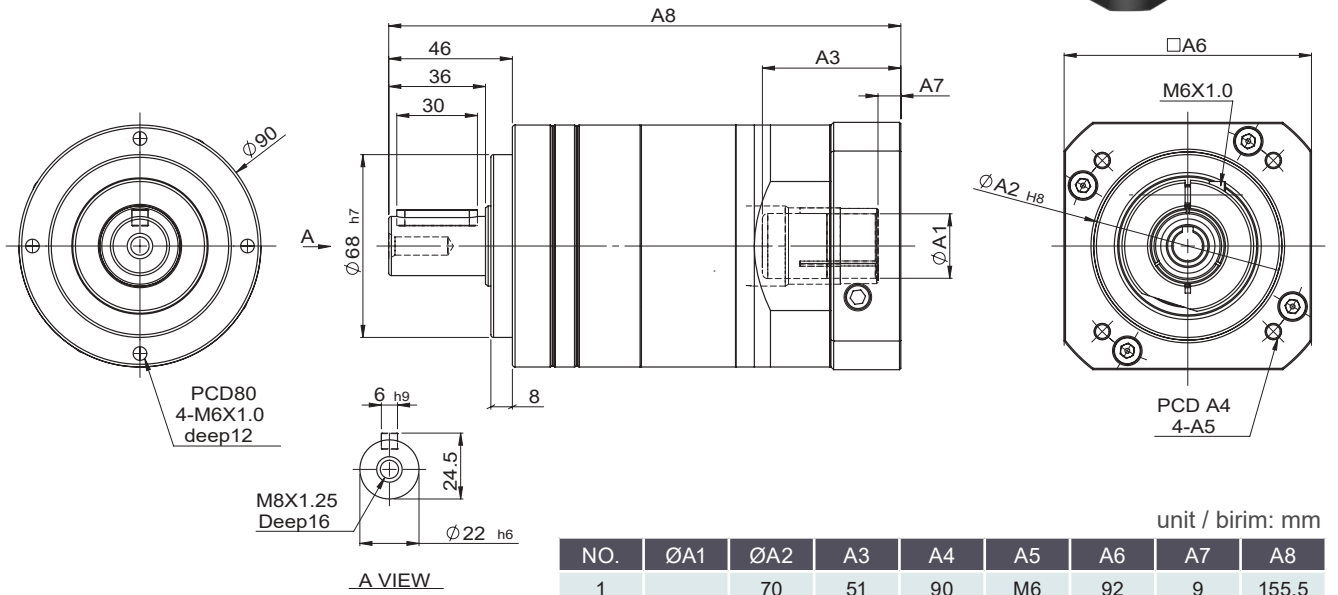
| NO. | ØA1 | ØA2 | A3 | A4 | A5 | A6 | A7 | A8 |
|-----|-------|-----|------|-----|----|-----|------|-------|
| 1 | 19-24 | 70 | 51 | 90 | M6 | 92 | 9 | 155.5 |
| 2 | | 80 | 51 | 100 | M6 | 92 | 9 | 155.5 |
| 3 | | 95 | 51 | 115 | M6 | 110 | 9 | 155.5 |
| 4 | | 95 | 51 | 115 | M8 | 110 | 9 | 155.5 |
| 5 | | 110 | 51 | 145 | M8 | 130 | 9 | 155.5 |
| 6 | | 110 | 65.5 | 145 | M8 | 130 | 23.5 | 170 |

| Model No. | | Unit/Birim | 4 | 5 | 7 | 10 |
|---|------------|--------------------|---|------|------|------|
| Nominal output torque / Nominal Çıkış Torku | T_{2N} | Nm | 146 | 155 | 142 | 136 |
| Max. Acceleration Torque / Max. İvmelenme Torku | T_{2B} | Nm | 1.8 Times of Rated Output Torque / 1,8 x Nominal Çıkış Torku | | | |
| Mass Moment of Inertia / Atalet Ağırlık Momenti | | kg.cm ² | 0.51 | 0.45 | 0.42 | 0.42 |
| Max. Output Torque / Max. Çıkış Torku | T_{2NOT} | Nm | 3 Times of Rated Output Torque / 3 x Nominal Çıkış Torku | | | |
| Rated Input Speed / Nominal Giriş Devri | n_{1N} | rpm | 3,000 | | | |
| Max. Input Speed / Max. Giriş Devri | n_{1B} | rpm | 5,000 | | | |
| Torsional Rigidity / Burulma Direnci | | Nm/arcmin | 15 | | | |
| Max. Radial Force / Max. Radyal Yük | F_{2rB} | N | 4,150 | | | |
| Max. Axial Force / Max. Aksiyel Yük | F_{2aB} | N | 3,780 | | | |
| Service Life / Hizmet Ömrü | L_H | hr | S5 Döngüsel Çalışma: >30,000 (S1 Sürekli Çalışma: >15,000 saat) S5 Cycle Operation: >30,000 (S1 Continuous Operation: >15,000 hrs) | | | |
| Efficiency / Verim | η | % | $\geq 97\%$ | | | |
| Operating Temperature / Çalışma Sıcaklığı | | °C | - 25° C ~ + 90° C | | | |
| Lubrication / Yağlama | | | Synthetic Grease / Sentetik Gres | | | |
| Protection Class / Koruma Sınıfı | | | IP65 | | | |
| Mounting Position / Montaj Pozisyonu | | | Any / Her Yönde | | | |
| Noise Level / Ses Seviyesi | | dB | ≤ 60 dB | | | |
| Weight / Ağırlık $\pm 3\%$ | | Kg | | | | |

MODEL : SA90

2-Stage / Kademe

RATIO / ÇEVİRİM : 20, 25, 35, 40, 50, 70, 100



| NO. | ØA1 | ØA2 | A3 | A4 | A5 | A6 | A7 | A8 |
|-----|---------|-----|------|-----|----|-----|------|-------|
| 1 | 19 - 24 | 70 | 51 | 90 | M6 | 92 | 9 | 155.5 |
| 2 | | 80 | 51 | 100 | M6 | 92 | 9 | 155.5 |
| 3 | | 95 | 51 | 115 | M6 | 110 | 9 | 155.5 |
| 4 | | 95 | 51 | 115 | M8 | 110 | 9 | 155.5 |
| 5 | | 110 | 51 | 145 | M8 | 130 | 9 | 155.5 |
| 6 | | 110 | 65.5 | 145 | M8 | 130 | 23.5 | 170 |

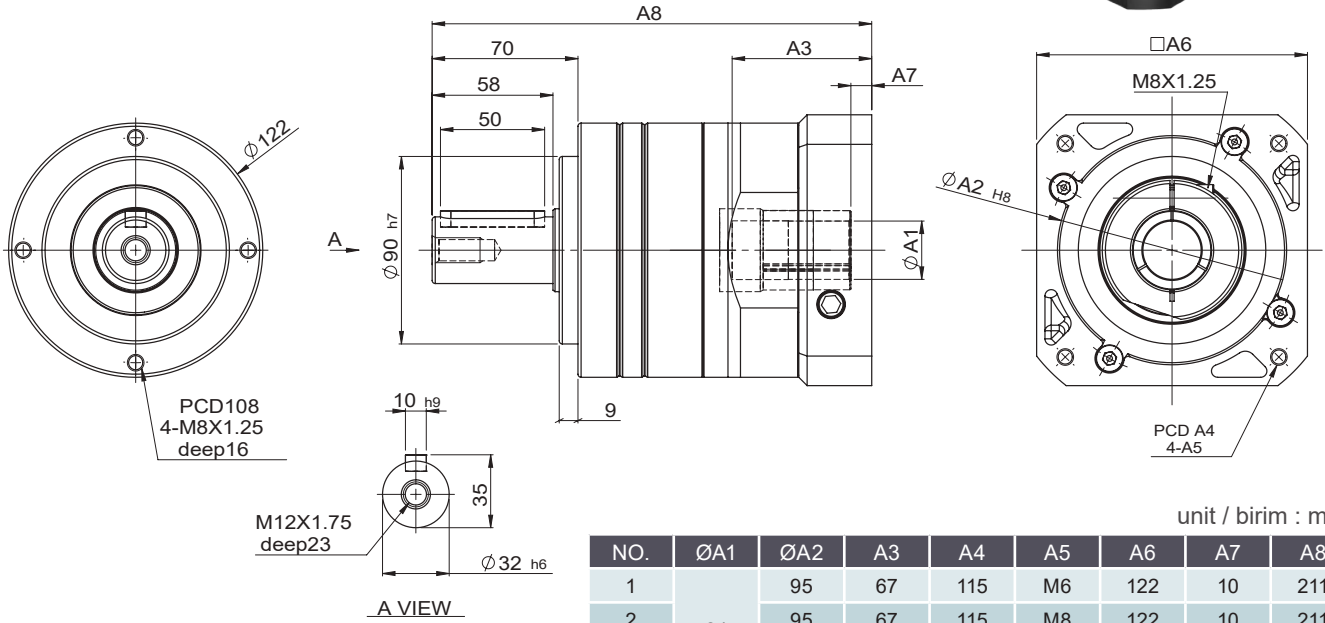
| Model No. | | Unit/Birim | 20 | 25 | 35 | 40 | 50 | 70 | 100 |
|---|------------|--------------------|---|------|------|------|------|------|------|
| Nominal output torque / Nominal Çıkış Torqu | T_{2N} | Nm | 126 | 158 | 128 | 123 | 138 | 128 | 121 |
| Max. Acceleration Torque / Max. İvmelenme Torqu | T_{2B} | Nm | 1.8 Times of Rated Output Torque / 1,8 x Nominal Çıkış Torqu | | | | | | |
| Mass Moment of Inertia / Atalet Ağırlık Momenti | | kg.cm ² | 0.13 | 0.13 | 0.13 | 0.13 | 0.13 | 0.13 | 0.13 |
| Max. Output Torque / Max. Çıkış Torqu | T_{2NOT} | Nm | 3 Times of Rated Output Torque / 3 x Nominal Çıkış Torqu | | | | | | |
| Rated Input Speed / Nominal Giriş Devri | n_{1N} | rpm | 3,000 | | | | | | |
| Max. Input Speed / Max. Giriş Devri | n_{1B} | rpm | 6,000 | | | | | | |
| Torsional Rigidity / Burulma Direnci | | Nm/arcmin | 15 | | | | | | |
| Max. Radial Force / Max. Radyal Yük | F_{2rB} | N | 4,150 | | | | | | |
| Max. Axial Force / Max. Aksiyel Yük | F_{2aB} | N | 3,780 | | | | | | |
| Service Life / Hizmet Ömrü | L_H | hr | S5 Döngüsel Çalışma: >30,000 (S1 Sürekli Çalışma: >15,000 saat) S5 Cycle Operation: >30,000 (S1 Continuous Operation: >15,000 hrs) | | | | | | |
| Efficiency / Verim | η | % | $\geq 94\%$ | | | | | | |
| Operating Temperature / Çalışma Sıcaklığı | | °C | - 25° C ~ + 90° C | | | | | | |
| Lubrication / Yağlama | | | Synthetic Grease / Sentetik Gres | | | | | | |
| Protection Class / Koruma Sınıfı | | | IP65 | | | | | | |
| Mounting Position / Montaj Pozisyonu | | | Any / Her Yönde | | | | | | |
| Noise Level / Ses Seviyesi | | dB | ≤ 63 dB | | | | | | |
| Weight / Ağırlık $\pm 3\%$ | | Kg | | | | | | | |

SERVOBOX

MODEL : SA120

1-Stage / Kademe

RATIO / ÇEVİRİM : 4, 5, 7, 10



unit / birim : mm

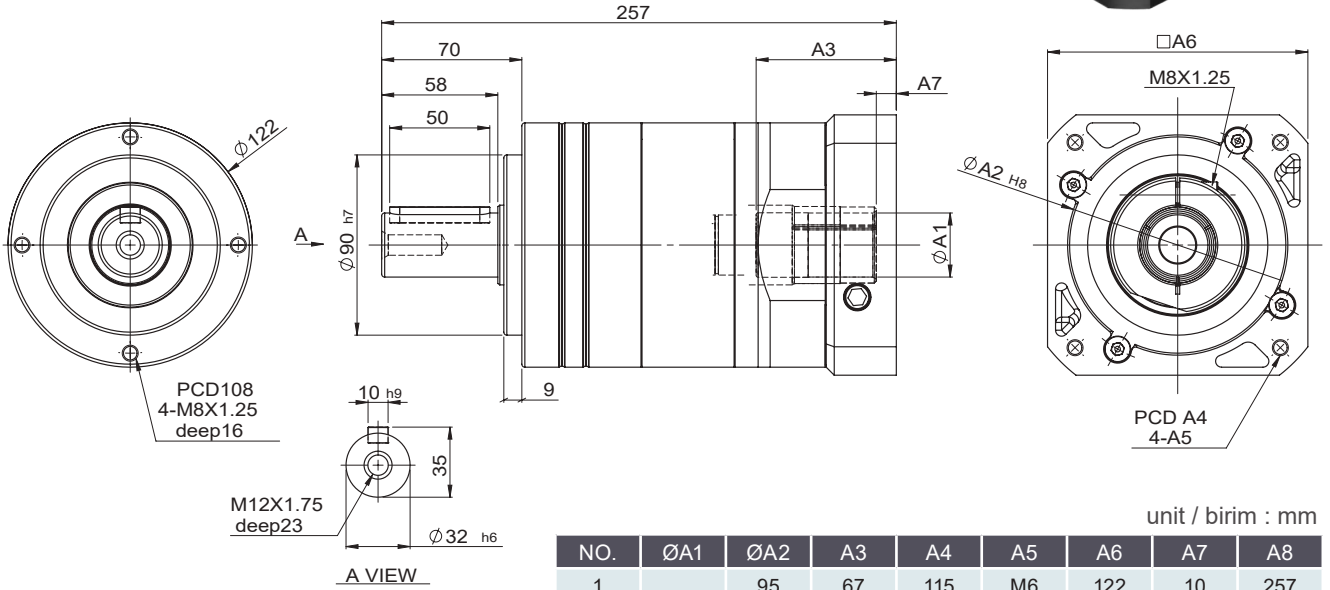
| NO. | ØA1 | ØA2 | A3 | A4 | A5 | A6 | A7 | A8 |
|-----|----------------|-----|----|-----|-----|-----|----|-----|
| 1 | 24 28 32 | 95 | 67 | 115 | M6 | 122 | 10 | 211 |
| 2 | | 95 | 67 | 115 | M8 | 122 | 10 | 211 |
| 3 | | 110 | 67 | 145 | M8 | 130 | 10 | 211 |
| 4 | | 110 | 77 | 145 | M8 | 130 | 20 | 221 |
| 5 | | 130 | 67 | 165 | M10 | 150 | 10 | 211 |

| Model No. | | Unit/Birim | 4 | 5 | 7 | 10 |
|---|------------|--------------------|---|------|------|------|
| Nominal output torque / Nominal Çıkış Torku | T_{2N} | Nm | 208 | 333 | 309 | 294 |
| Max. Acceleration Torque / Max. İvmelenme Torku | T_{2B} | Nm | 1.8 Times of Rated Output Torque / 1,8 x Nominal Çıkış Torku | | | |
| Mass Moment of Inertia / Aalet Ağırlık Momenti | | kg.cm ² | 2.8 | 2.71 | 2.54 | 2.51 |
| Max. Output Torque / Max. Çıkış Torku | T_{2NOT} | Nm | 3 Times of Rated Output Torque / 3 x Nominal Çıkış Torku | | | |
| Rated Input Speed / Nominal Giriş Devri | n_{1N} | rpm | 3,000 | | | |
| Max. Input Speed / Max. Giriş Devri | n_{1B} | rpm | 6,000 | | | |
| Torsional Rigidity / Burulma Direnci | | Nm/arcmin | 27 | | | |
| Max. Radial Force / Max. Radyal Yük | F_{2rB} | N | 8,760 | | | |
| Max. Axial Force / Max. Aksiyel Yük | F_{2aB} | N | 7,500 | | | |
| Service Life / Hizmet Ömrü | L_H | hr | S5 Döngüsel Çalışma: >30,000 (S1 Sürekli Çalışma: >15,000 saat) S5 Cycle Operation: >30,000 (S1 Continuous Operation: >15,000 hrs) | | | |
| Efficiency / Verim | η | % | $\geq 97\%$ | | | |
| Operating Temperature / Çalışma Sıcaklığı | | °C | - 25° C ~ + 90° C | | | |
| Lubrication / Yağlama | | | Synthetic Grease / Sentetik Gres | | | |
| Protection Class / Koruma Sınıfı | | | IP65 | | | |
| Mounting Position / Montaj Pozisyonu | | | Any / Her Yönde | | | |
| Noise Level / Ses Seviyesi | | dB | ≤ 63 dB | | | |
| Weight / Ağırlık $\pm 3\%$ | | Kg | | | | |

MODEL : SA120

2-Stage / Kademe

RATIO / ÇEVİRİM : 20, 25, 35, 40, 50, 70, 100



unit / birim : mm

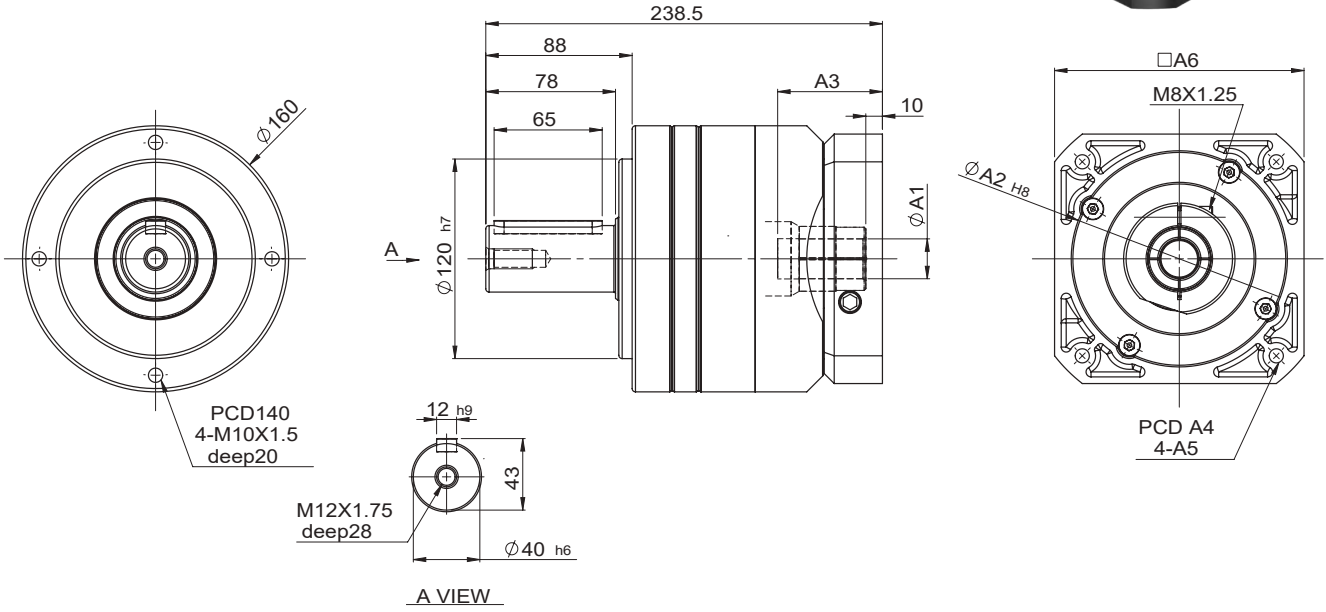
| Model No. | | Unit/Birim | 20 | 25 | 35 | 40 | 50 | 70 | 100 |
|---|------------|--------------------|---|------|------|------|------|------|------|
| Nominal output torque / Nominal Çıkış Torku | T_{2N} | Nm | 267 | 296 | 275 | 265 | 296 | 275 | 262 |
| Max. Acceleration Torque / Max. İvmelenme Torku | T_{2B} | Nm | 1.8 Times of Rated Output Torque / 1,8 x Nominal Çıkış Torku | | | | | | |
| Mass Moment of Inertia / Atalet Ağırlık Momenti | | kg.cm ² | 0.47 | 0.47 | 0.47 | 0.47 | 0.44 | 0.44 | 0.44 |
| Max. Output Torque / Max. Çıkış Torku | T_{2NOT} | Nm | 3 Times of Rated Output Torque / 3 x Nominal Çıkış Torku | | | | | | |
| Rated Input Speed / Nominal Giriş Devri | n_{1N} | rpm | 3,000 | | | | | | |
| Max. Input Speed / Max. Giriş Devri | n_{1B} | rpm | 5,000 | | | | | | |
| Torsional Rigidity / Burulma Direnci | | Nm/arcmin | 27 | | | | | | |
| Max. Radial Force / Max. Radyal Yük | F_{2rB} | N | 8,760 | | | | | | |
| Max. Axial Force / Max. Aksiyel Yük | F_{2aB} | N | 7,500 | | | | | | |
| Service Life / Hizmet Ömrü | L_H | hr | S5 Döngüsel Çalışma: >30,000 (S1 Sürekli Çalışma: >15,000 saat) S5 Cycle Operation: >30,000 (S1 Continuous Operation: >15,000 hrs) | | | | | | |
| Efficiency / Verim | η | % | $\geq 94\%$ | | | | | | |
| Operating Temperature / Çalışma Sıcaklığı | | °C | - 25° C ~ + 90° C | | | | | | |
| Lubrication / Yağlama | | | Synthetic Grease / Sentetik Gres | | | | | | |
| Protection Class / Koruma Sınıfı | | | IP65 | | | | | | |
| Mounting Position / Montaj Pozisyonu | | | Any / Her Yönde | | | | | | |
| Noise Level / Ses Seviyesi | | dB | ≤ 63 dB | | | | | | |
| Weight / Ağırlık $\pm 3\%$ | | Kg | | | | | | | |

SERVOBOX

MODEL : SA160

1-Stage / Kademe

RATIO / ÇEVİRİM : 3, 4, 5, 7, 10



unit / birim : mm

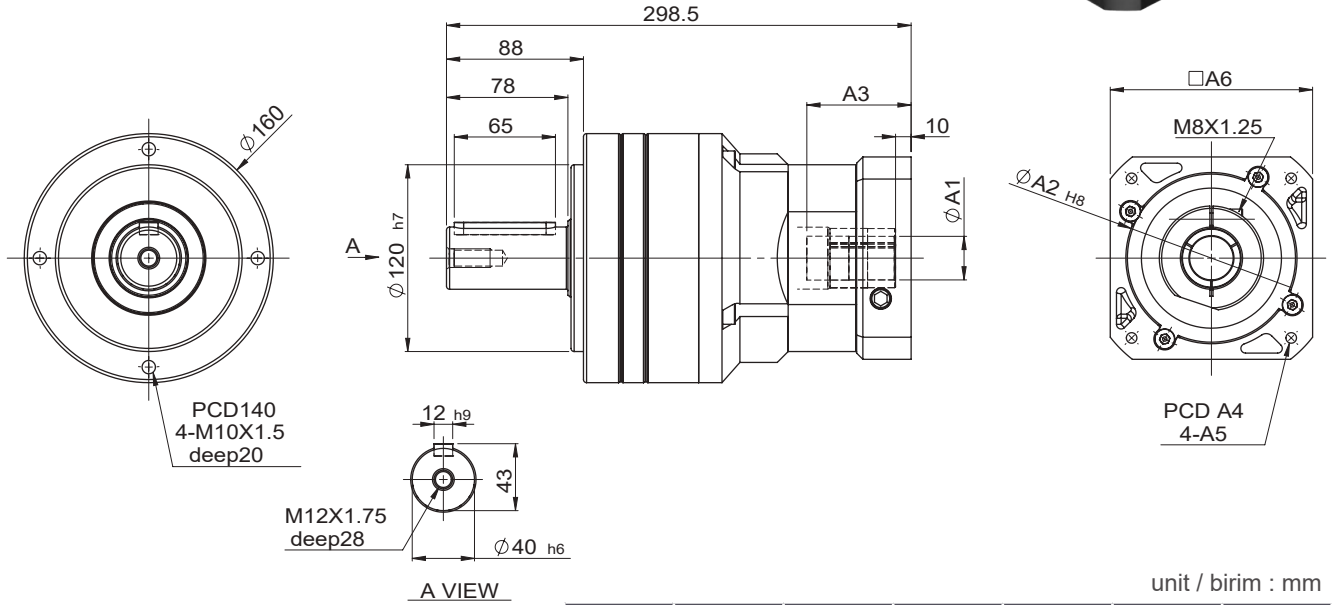
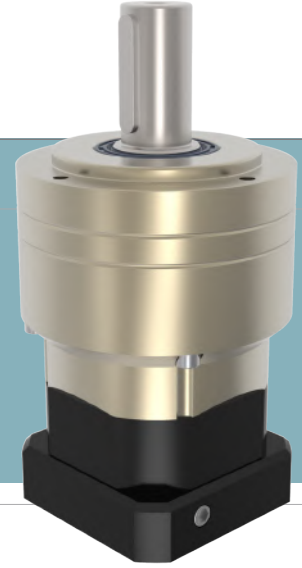
| NO. | ØA1 | ØA2 | A3 | A4 | A5 | A6 |
|-----|-----|-----|----|-----|-----|-----|
| 1 | 35 | 130 | 63 | 165 | M10 | 150 |

| Model No. | | Unit/Birim | 3 | 4 | 5 | 7 | 10 |
|---|------------|--------------------|---|------|------|------|------|
| Nominal output torque / Nominal Çıkış Torku | T_{2N} | Nm | 625 | 555 | 618 | 573 | 549 |
| Max. Acceleration Torque / Max. İvmelenme Torku | T_{2B} | Nm | 1.8 Times of Rated Output Torque / 1,8 x Nominal Çıkış Torku | | | | |
| Mass Moment of Inertia / Aalet Ağırlık Momenti | | kg.cm ² | 9.21 | 7.54 | 7.42 | 7.14 | 7.03 |
| Max. Output Torque / Max. Çıkış Torku | T_{2NOT} | Nm | 3 Times of Rated Output Torque / 3 x Nominal Çıkış Torku | | | | |
| Rated Input Speed / Nominal Giriş Devri | n_{1N} | rpm | 3,000 | | | | |
| Max. Input Speed / Max. Giriş Devri | n_{1B} | rpm | 5,000 | | | | |
| Torsional Rigidity / Burulma Direnci | | Nm/arcmin | 60 | | | | |
| Max. Radial Force / Max. Radyal Yük | F_{2rB} | N | 9,300 | | | | |
| Max. Axial Force / Max. Aksiyel Yük | F_{2aB} | N | 4,650 | | | | |
| Service Life / Hizmet Ömrü | L_H | hr | S5 Döngüsel Çalışma: >30,000 (S1 Sürekli Çalışma: >15,000 saat) S5 Cycle Operation: >30,000 (S1 Continuous Operation: >15,000 hrs) | | | | |
| Efficiency / Verim | η | % | $\geq 97\%$ | | | | |
| Operating Temperature / Çalışma Sıcaklığı | | °C | - 25° C ~ + 90° C | | | | |
| Lubrication / Yağlama | | | Synthetic Grease / Sentetik Gres | | | | |
| Protection Class / Koruma Sınıfı | | | IP65 | | | | |
| Mounting Position / Montaj Pozisyonu | | | Any / Her Yönde | | | | |
| Noise Level / Ses Seviyesi | | dB | ≤ 65 dB | | | | |
| Weight / Ağırlık $\pm 3\%$ | | Kg | | | | | |

MODEL : SA160

2-Stage / Kademe

RATIO / ÇEVİRİM : 15, 20, 25, 30, 35, 40, 50, 70, 100



unit / birim : mm

| NO. | ØA1 | ØA2 | A3 | A4 | A5 | A6 |
|-----|-----|-----|----|-----|-----|-----|
| 1 | 35 | 95 | 67 | 115 | M6 | 122 |
| 2 | | 110 | 67 | 145 | M8 | 130 |
| 3 | | 130 | 67 | 165 | M10 | 150 |

| Model No. | | Unit/Birim | 15 | 20 | 25 | 30 | 35 | 40 | 50 | 70 | 100 |
|---|------------|--------------------|---|------|------|------|------|------|------|------|------|
| Nominal output torque / Nominal Çıkış Torku | T_{2N} | Nm | 625 | 555 | 618 | 583 | 573 | 553 | 618 | 573 | 549 |
| Max. Acceleration Torque / Max. İvmelenme Torku | T_{2B} | Nm | 1.8 Times of Rated Output Torque / 1,8 x Nominal Çıkış Torku | | | | | | | | |
| Mass Moment of Inertia / Atalet Ağırlık Momenti | | kg.cm ² | 2.63 | 2.63 | 2.63 | 2.43 | 2.43 | 2.43 | 2.43 | 2.39 | 2.39 |
| Max. Output Torque / Max. Çıkış Torku | T_{2NOT} | Nm | 3 Times of Rated Output Torque / 3 x Nominal Çıkış Torku | | | | | | | | |
| Rated Input Speed / Nominal Giriş Devri | n_{1N} | rpm | 3,000 | | | | | | | | |
| Max. Input Speed / Max. Giriş Devri | n_{1B} | rpm | 5,000 | | | | | | | | |
| Torsional Rigidity / Burulma Direnci | | Nm/arcmin | 60 | | | | | | | | |
| Max. Radial Force / Max. Radyal Yük | F_{2rB} | N | 9,300 | | | | | | | | |
| Max. Axial Force / Max. Aksiyel Yük | F_{2aB} | N | 4,650 | | | | | | | | |
| Service Life / Hizmet Ömrü | L_H | hr | S5 Döngüsel Çalışma: >30,000 (S1 Sürekli Çalışma: >15,000 saat) S5 Cycle Operation: >30,000 (S1 Continuous Operation: >15,000 hrs) | | | | | | | | |
| Efficiency / Verim | η | % | $\geq 94\%$ | | | | | | | | |
| Operating Temperature / Çalışma Sıcaklığı | | °C | - 25° C ~ + 90° C | | | | | | | | |
| Lubrication / Yağlama | | | Synthetic Grease / Sentetik Gres | | | | | | | | |
| Protection Class / Koruma Sınıfı | | | IP65 | | | | | | | | |
| Mounting Position / Montaj Pozisyonu | | | Any / Her Yönde | | | | | | | | |
| Noise Level / Ses Seviyesi | | dB | ≤ 65 dB | | | | | | | | |
| Weight / Ağırlık $\pm 3\%$ | | Kg | | | | | | | | | |