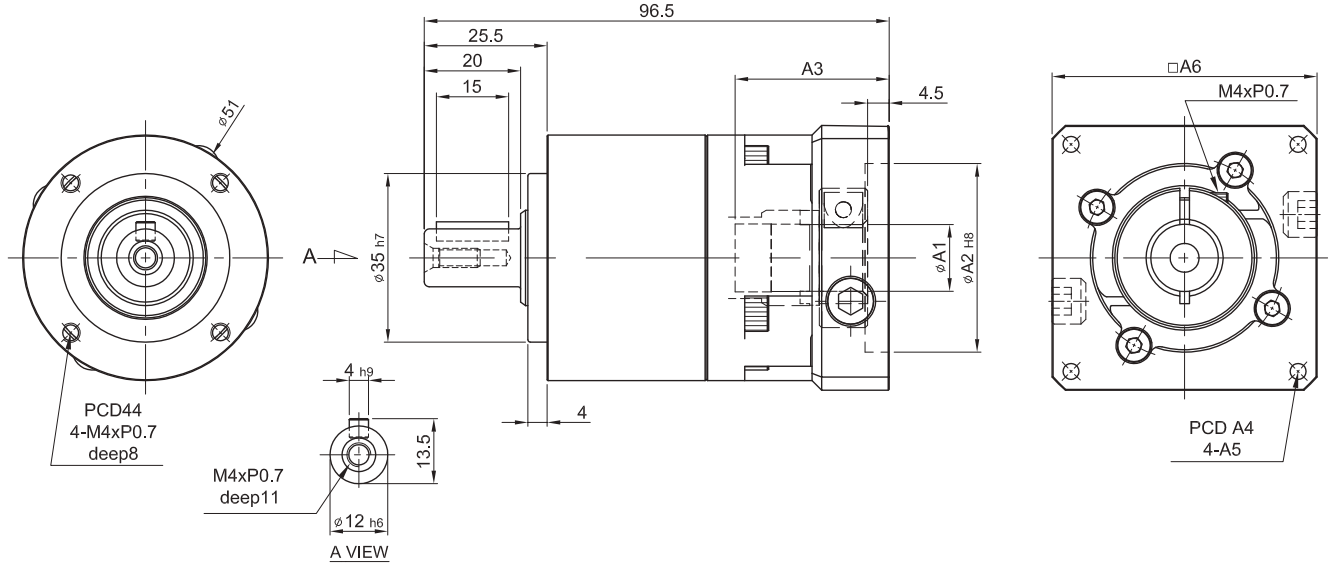


# MODEL : SN50

RATIO / ÇEVİRİM : 3, 4, 5, 7, 10 (1-Stage / Kademe)



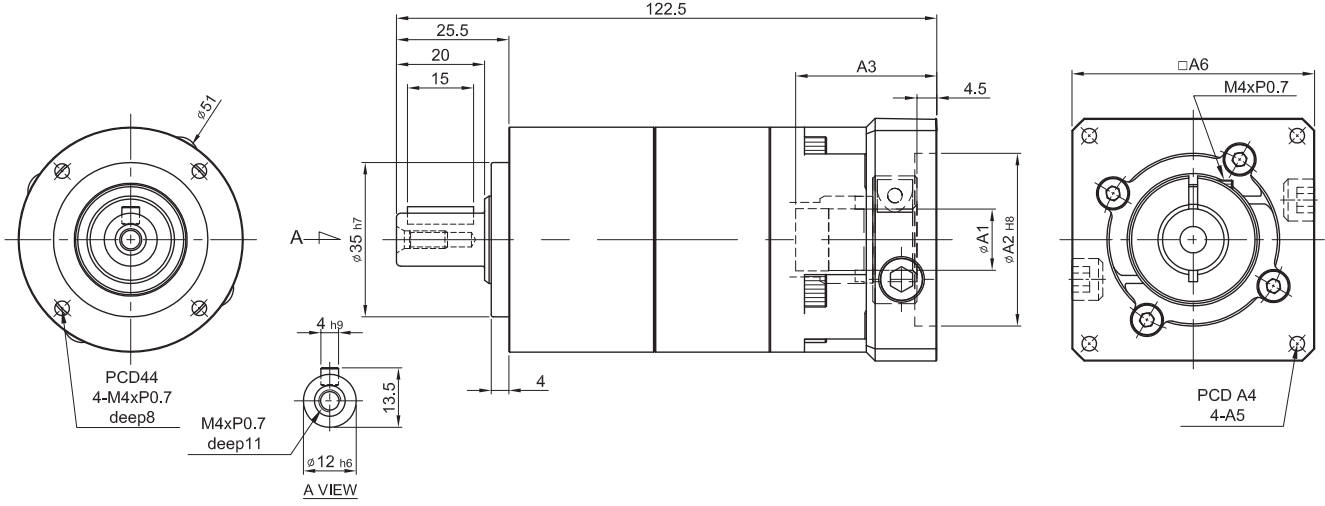
unit / birim: mm

NO.	ØA1	ØA2	A3	A4	A5	A6
1	8 · 10 · 11 · 14	30	32	45	M3	46
2		30	32	46	M4	46
3		30	32	48.5	M3	55
4		40	32	63	M5	55
5		50	32	70	M5	60

Ratio / Çevrim		Unit / Birim	3	4	5	7	10
Nominal Output Torque / Nominal Çıkış Torku	$T_{2N}$	Nm	17	15	14	13	12
Max. Acceleration Torque / Max. İvmelenme Torku	$T_{2B}$	Nm	31	27	25	23	22
Mass Moments of Inertia / Atalet Ağırlık Momenti		kg.cm <sup>2</sup>	0.03	0.03	0.03	0.03	0.03
Max. Output Torque / Max. Çıkış Torku	$T_{2NOT}$	Nm	3 Times of Rated Output Torque / 3 x Nominal Çıkış Torku				
Rated Input Speed / Nominal Giriş Devri	$n_{IN}$	rpm	3,000				
Max. Input Speed / Max. Giriş Devri	$n_{1B}$	rpm	5,000				
Torsional Rigidity / Burulma Direnci		Nm/arcmin	3				
Max. Radial Force / Max. Radyal Yük	$F_{2rB}$	N	320				
Max. Axial Force / Max. Aksiyel Yük	$F_{2aB}$	N	160				
Service Life / Hizmet Ömrü	$L_H$	hr	S5 Cycle Operation: 30,000 (S1 Continuous Operation: 15,000 hrs) S5 Döngüsel Çalışma: >30,000 (S1 Sürekli Çalışma: >15,000 saat)				
Efficiency / Verim	$\eta$	%	$\geq 97\%$				
Operating Temperature / Çalışma Sıcaklığı		°C	-25°C ~ +90°C				
Lubrication / Yağlama			Synthetic Grease / Sentetik Gres				
Protection Class / Koruma Sınıfı			IP 65				
Mounting Position / Montaj Pozisyonu			Any / Her Yönde				
Noise Level / Ses Seviyesi		dB	$\leq 58$ dB				
Weight $\pm 2\%$ / Ağırlık		Kg	0.73				

# MODEL : SN50

RATIO / ÇEVİRİM : 15, 20, 25, 30, 35, 40, 50, 70, 100 (2-Stage / Kademe)



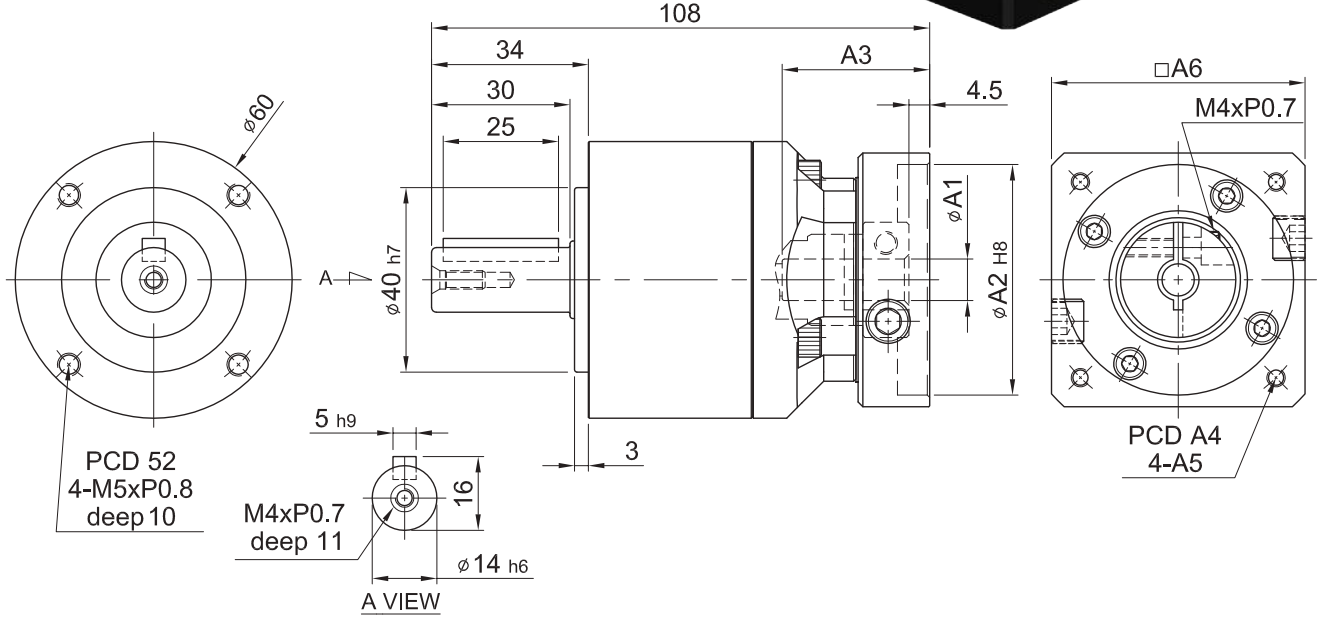
unit / birim : mm

NO.	ØA1	ØA2	A3	A4	A5	A6
1		30	32	45	M3	46
2		30	32	46	M4	46
3	8 · 10 · 11 · 14	30	32	48.5	M3	55
4		40	32	63	M5	55
5		50	32	70	M5	60

Ratio / Çevrim		Unit / Birim	15	20	25	30	35	40	50	70	100
Nominal Output Torque / Nominal Çıkış Torku	$T_{2N}$	Nm	17	15	14	13	13	12	14	13	12
Max. Acceleration Torque / Max. İvmelenme Torku	$T_{2B}$	Nm	31	27	25	23	23	22	25	23	22
Mass Moments of Inertia / Atalet Ağırlık Momenti		kg.cm <sup>2</sup>	0.03	0.03	0.03	0.03	0.03	0.03	0.03	0.03	0.03
Max. Output Torque / Max. Çıkış Torku	$T_{2NOT}$	Nm	3 Times of Rated Output Torque / 3 x Nominal Çıkış Torku								
Rated Input Speed / Nominal Giriş Devri	$n_{IN}$	rpm	3,000								
Max. Input Speed / Max. Giriş Devri	$n_{IB}$	rpm	5,000								
Torsional Rigidity / Burulma Direnci		Nm/arcmin	3								
Max. Radial Force / Max. Radyal Yük	$F_{2rB}$	N	320								
Max. Axial Force / Max. Aksiyel Yük	$F_{2aB}$	N	160								
Service Life / Hizmet Ömrü	$L_H$	hr	S5 Cycle Operation: 30,000 (S1 Continuous Operation: 15,000 hrs) S5 Döngüsel Çalışma: >30,000 (S1 Sürekli Çalışma: >15,000 saat)								
Efficiency / Verim	$\eta$	%	$\geq 95\%$								
Operating Temperature / Çalışma Sıcaklığı		°C	-25°C ~ +90°C								
Lubrication / Yağlama			Synthetic Grease / Sentetik Gres								
Protection Class / Koruma Sınıfı			IP 65								
Mounting Position / Montaj Pozisyonu			Any / Her Yönde								
Noise Level / Ses Seviyesi		dB	$\leq 60$ dB								
Weight $\pm 2\%$ / Ağırlık		Kg	1.05								

# MODEL : SN60

RATIO / ÇEVİRİM : 3, 4, 5, 7, 10 (1-Stage / Kademe)



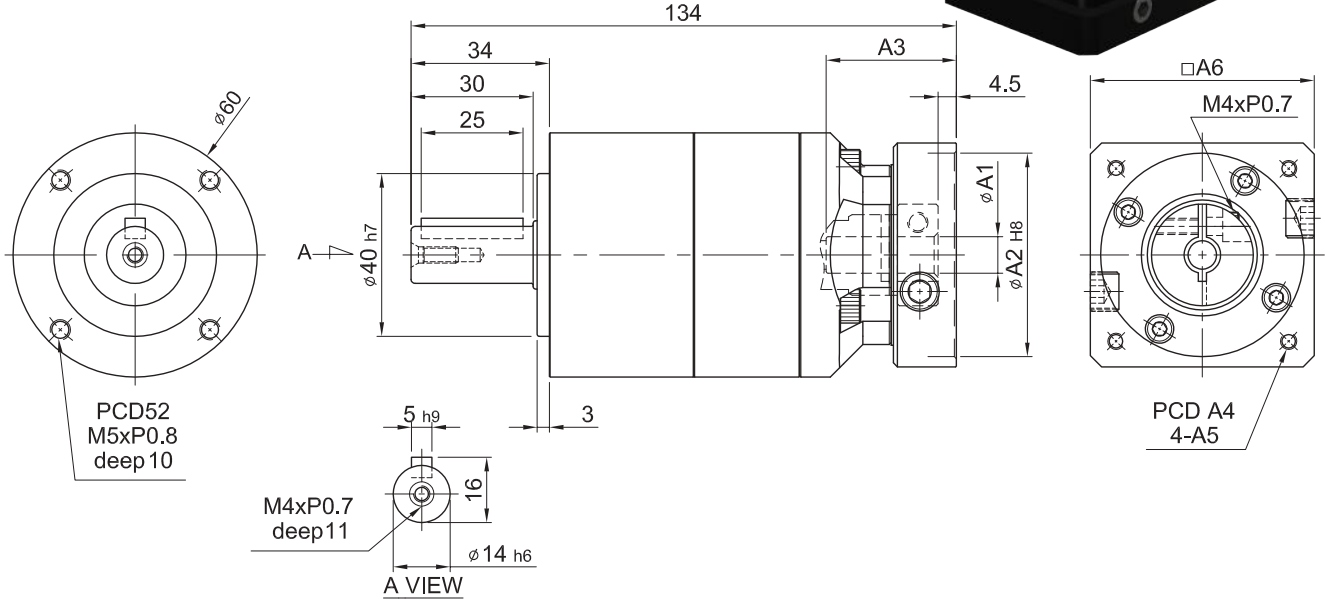
unit / birim : mm

NO.	ØA1	ØA2	A3	A4	A5	A6
1		30	32	45	M3	46
2		30	32	46	M4	46
3	8 · 9 · 10 · 12.7 · 14	30	32	48.5	M3	55
4		40	32	63	M5	55
5		50	32	70	M5	60

Ratio / Çevrim		Unit / Birim	3	4	5	7	10
Nominal Output Torque / Nominal Çıkış Torku	$T_{2N}$	Nm	28	38	40	35	25
Max. Acceleration Torque / Max. İvmelenme Torku	$T_{2B}$	Nm	50	68	72	63	45
Mass Moments of Inertia / Atalet Ağırlık Momenti		kg.cm <sup>2</sup>	0.06	0.06	0.06	0.06	0.06
Max. Output Torque / Max. Çıkış Torku	$T_{2NOT}$	Nm	3 Times of Rated Output Torque / 3 x Nominal Çıkış Torku				
Rated Input Speed / Nominal Giriş Devri	$n_{IN}$	rpm	3,000				
Max. Input Speed / Max. Giriş Devri	$n_{IB}$	rpm	5,000				
Torsional Rigidity / Burulma Direnci		Nm/arcmin	4				
Max. Radial Force / Max. Radyal Yük	$F_{2rB}$	N	460				
Max. Axial Force / Max. Aksiyel Yük	$F_{2aB}$	N	230				
Service Life / Hizmet Ömrü	$L_H$	hr	S5 Cycle Operation: 30,000 (S1 Continuous Operation: 15,000 hrs) S5 Döngüsel Çalışma: >30,000 (S1 Sürekli Çalışma: >15,000 saat)				
Efficiency / Verim	$\eta$	%	≥ 97%				
Operating Temperature / Çalışma Sıcaklığı		°C	-25°C ~+90°C				
Lubrication / Yağlama			Synthetic Grease / Sentetik Gres				
Protection Class / Koruma Sınıfı			IP 65				
Mounting Position / Montaj Pozisyonu			Any / Her Yönde				
Noise Level / Ses Seviyesi		dB	≤ 58 dB				
Weight ±2% / Ağırlık		Kg	0.99				

# MODEL : SN60

RATIO / ÇEVİRİM : 15, 20, 25, 30, 35, 40, 50, 70, 100 (2-Stage / Kademe)



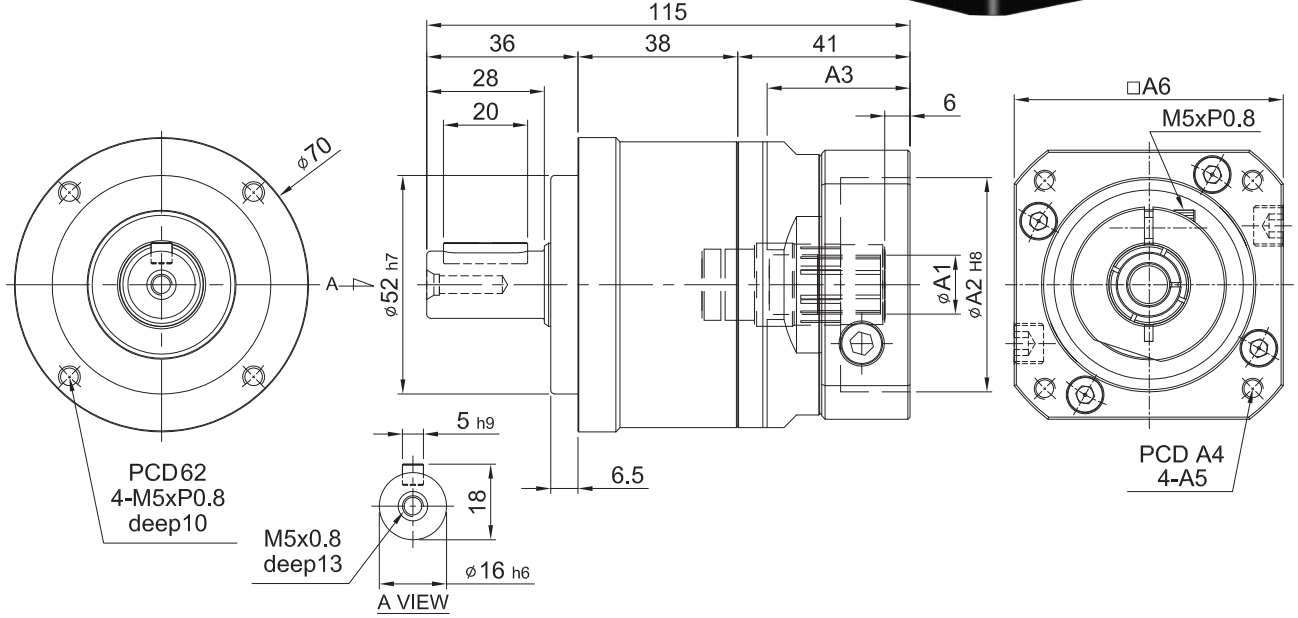
unit / birim : mm

NO.	$\phi A1$	$\phi A2$	A3	A4	A5	A6
1		30	32	45	M3	46
2		30	32	46	M4	46
3	8 · 9 · 10 · 12.7 · 14	30	32	48.5	M3	55
4		40	32	63	M5	55
5		50	32	70	M5	60

Ratio / Çevrim		Unit / Birim	15	20	25	30	35	40	50	70	100
Nominal Output Torque / Nominal Çıkış Torku	$T_{2N}$	Nm	28	38	40	28	35	38	40	35	25
Max. Acceleration Torque / Max. İvmelenme Torku	$T_{2B}$	Nm	50	68	72	50	63	68	72	63	45
Mass Moments of Inertia / Atalet Ağırlık Momenti		kg.cm <sup>2</sup>	0.06	0.06	0.06	0.06	0.06	0.06	0.06	0.06	0.06
Max. Output Torque / Max. Çıkış Torku	$T_{2NOT}$	Nm	3 Times of Rated Output Torque / 3 x Nominal Çıkış Torku								
Rated Input Speed / Nominal Giriş Devri	$n_{IN}$	rpm	3,000								
Max. Input Speed / Max. Giriş Devri	$n_{IB}$	rpm	5,000								
Torsional Rigidity / Burulma Direnci		Nm/arcmin	4								
Max. Radial Force / Max. Radyal Yük	$F_{2rB}$	N	460								
Max. Axial Force / Max. Aksiyel Yük	$F_{2aB}$	N	230								
Service Life / Hizmet Ömrü	$L_H$	hr	S5 Cycle Operation: 30,000 (S1 Continuous Operation: 15,000 hrs) S5 Döngüsel Çalışma: >30,000 (S1 Sürekli Çalışma: >15,000 saat)								
Efficiency / Verim	$\eta$	%	$\geq 95\%$								
Operating Temperature / Çalışma Sıcaklığı		°C	-25°C ~ +90°C								
Lubrication / Yağlama			Synthetic Grease / Sentetik Gres								
Protection Class / Koruma Sınıfı			IP 65								
Mounting Position / Montaj Pozisyonu			Any / Her Yönde								
Noise Level / Ses Seviyesi		dB	$\leq 60$ dB								
Weight $\pm 2\%$ / Ağırlık		Kg	1.46								

# MODEL : SN70

RATIO / ÇEVİRİM : 3, 4, 5, 7, 10 (1-Stage / Kademe)



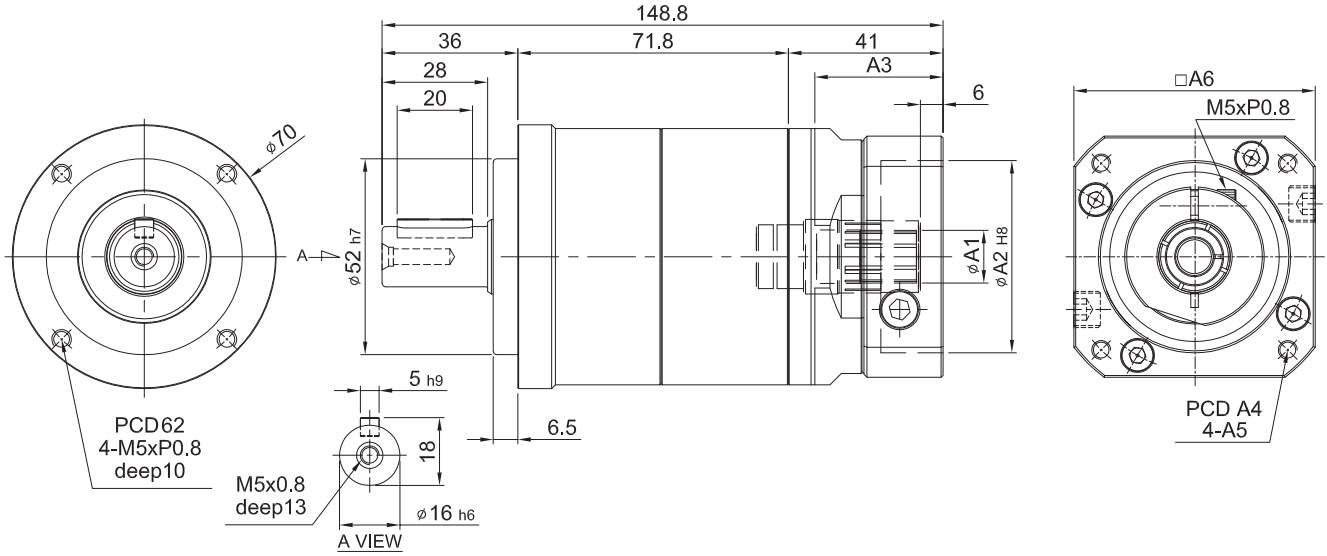
unit / birim : mm

NO.	ØA1	ØA2	A3	A4	A5	A6
1		50	33.5	70	5	70
2	14 - 19	60	33.5	75	6	75
3		70	33.5	90	6	80

Ratio / Çevrim		Unit / Birim	3	4	5	7	10
Nominal Output Torque / Nominal Çıkış Torku	$T_{2N}$	Nm	54	48	45	41	40
Max. Acceleration Torque / Max. İvmelenme Torku	$T_{2B}$	Nm	97	86	81	74	72
Mass Moments of Inertia / Atalet Ağırlık Momenti		kg.cm <sup>2</sup>	0.15	0.15	0.13	0.13	0.13
Max. Output Torque / Max. Çıkış Torku	$T_{2NOT}$	Nm	3 Times of Rated Output Torque / 3 x Nominal Çıkış Torku				
Rated Input Speed / Nominal Giriş Devri	$n_{1N}$	rpm	3,000				
Max. Input Speed / Max. Giriş Devri	$n_{1B}$	rpm	5,000				
Torsional Rigidity / Burulma Direnci		Nm/arcmin	5				
Max. Radial Force / Max. Radyal Yük	$F_{2rB}$	N	800				
Max. Axial Force / Max. Aksiyel Yük	$F_{2aB}$	N	400				
Service Life / Hizmet Ömrü	$L_H$	hr	S5 Cycle Operation: 30,000 (S1 Continuous Operation: 15,000 hrs) S5 Döngüsel Çalışma: >30,000 (S1 Sürekli Çalışma: >15,000 saat)				
Efficiency / Verim	$\eta$	%	$\geq 97\%$				
Operating Temperature / Çalışma Sıcaklığı		°C	-25°C ~+90°C				
Lubrication / Yağlama			Synthetic Grease / Sentetik Gres				
Protection Class / Koruma Sınıfı			IP 65				
Mounting Position / Montaj Pozisyonu			Any / Her Yönde				
Noise Level / Ses Seviyesi		dB	$\leq 58$ dB				
Weight $\pm 2\%$ / Ağırlık		Kg	1.25				

# MODEL : SN70

RATIO / ÇEVİRİM : 15, 20, 25, 30, 35, 40, 50, 70, 100 (2-Stage / Kademe)



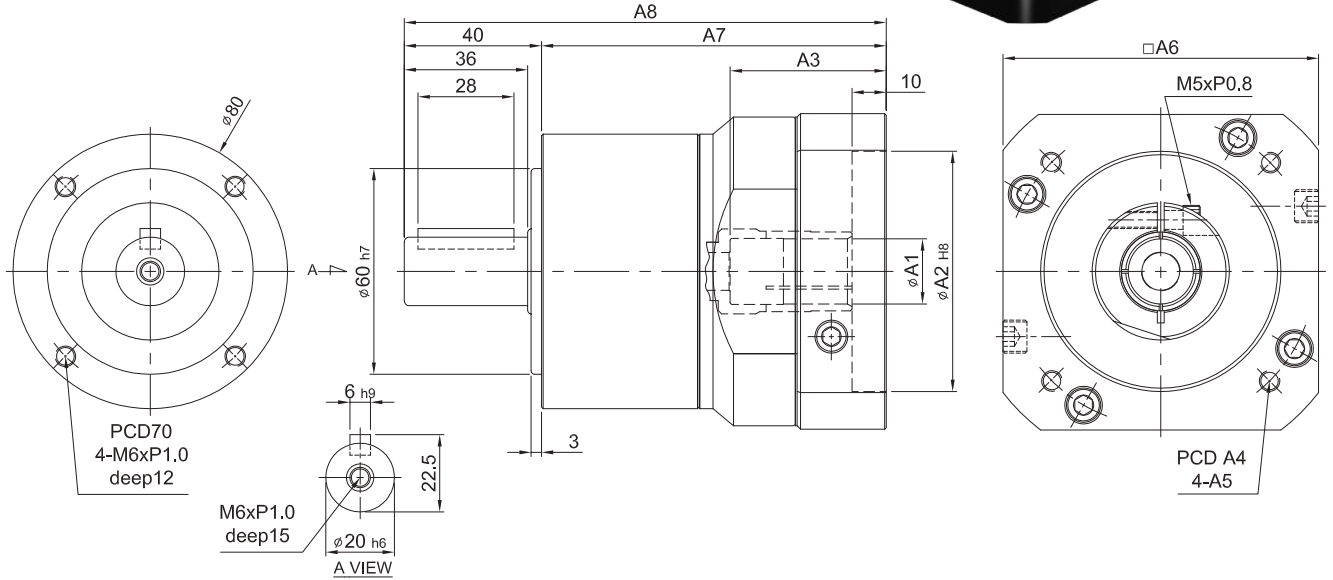
unit / birim : mm

NO.	ØA1	ØA2	A3	A4	A5	A6
1	14 · 19	50	33.5	70	5	70
2		60	33.5	75	6	75
3		70	33.5	90	6	80

Ratio / Çevrim		Unit / Birim	15	20	25	30	35	40	50	70	100
Nominal Output Torque / Nominal Çıkış Torku	$T_{2N}$	Nm	54	48	45	41	41	39	45	41	40
Max. Acceleration Torque / Max. İvmelenme Torku	$T_{2B}$	Nm	97	86	81	74	74	70	81	74	72
Mass Moments of Inertia / Aalet Ağırlık Momenti		kg.cm <sup>2</sup>	0.13	0.13	0.13	0.13	0.13	0.13	0.13	0.13	0.13
Max. Output Torque / Max. Çıkış Torku	$T_{2NOT}$	Nm	3 Times of Rated Output Torque / 3 x Nominal Çıkış Torku								
Rated Input Speed / Nominal Giriş Devri	$n_{IN}$	rpm	3,000								
Max. Input Speed / Max. Giriş Devri	$n_{IB}$	rpm	5,000								
Torsional Rigidity / Burulma Direnci		Nm/arcmin	5								
Max. Radial Force / Max. Radyal Yük	$F_{2rB}$	N	800								
Max. Axial Force / Max. Aksiyel Yük	$F_{2aB}$	N	400								
Service Life / Hizmet Ömrü	$L_H$	hr	S5 Cycle Operation: 30,000 (S1 Continuous Operation: 15,000 hrs) S5 Döngüsel Çalışma: >30,000 (S1 Sürekli Çalışma: >15,000 saat)								
Efficiency / Verim	$\eta$	%	$\geq 95\%$								
Operating Temperature / Çalışma Sıcaklığı		°C	-25°C ~+90°C								
Lubrication / Yağlama			Synthetic Grease / Sentetik Gres								
Protection Class / Koruma Sınıfı			IP 65								
Mounting Position / Montaj Pozisyonu			Any / Her Yönde								
Noise Level / Ses Seviyesi		dB	$\leq 60$ dB								
Weight $\pm 2\%$ / Ağırlık		Kg	1.9								

# MODEL : SN80

RATIO / ÇEVİRİM : 3, 4, 5, 7, 10 (1-Stage / Kademe)



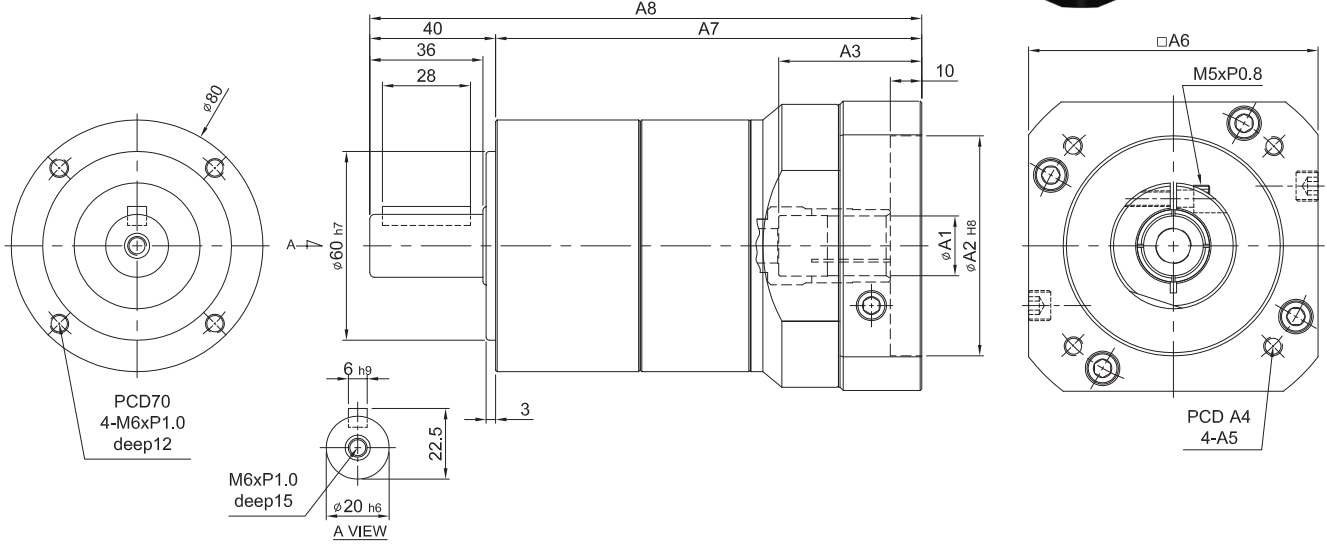
unit / birim : mm

NO.	ØA1	ØA2	A3	A4	A5	A6	A7	A8
1	14 · 19	70	45.5	90	M6	92	100.5	140.5
2		80	45.5	100	M6	92	100.5	140.5
3		95	45.5	115	M6	110	100.5	140.5
4		110	45.5	145	M8	130	100.5	140.5

Ratio / Çevrim		Unit / Birim	3	4	5	7	10
Nominal Output Torque / Nominal Çıkış Torku	$T_{2N}$	Nm	112	110	108	105	100
Max. Acceleration Torque / Max. İvmelenme Torku	$T_{2B}$	Nm	202	198	194	189	180
Mass Moments of Inertia / Atalet Ağırlık Momenti		kg.cm <sup>2</sup>	0.48	0.38	0.38	0.38	0.35
Max. Output Torque / Max. Çıkış Torku	$T_{2NOT}$	Nm	3 Times of Rated Output Torque / 3 x Nominal Çıkış Torku				
Rated Input Speed / Nominal Giriş Devri	$n_{1N}$	rpm	3,000				
Max. Input Speed / Max. Giriş Devri	$n_{1B}$	rpm	5,000				
Torsional Rigidity / Burulma Direnci		Nm/arcmin	12				
Max. Radial Force / Max. Radyal Yük	$F_{2rB}$	N	1,300				
Max. Axial Force / Max. Aksiyel Yük	$F_{2aB}$	N	660				
Service Life / Hizmet Ömrü	$L_H$	hr	S5 Cycle Operation: 30,000 (S1 Continuous Operation: 15,000 hrs) S5 Döngüsel Çalışma: >30,000 (S1 Sürekli Çalışma: >15,000 saat)				
Efficiency / Verim	$\eta$	%	$\geq 97\%$				
Operating Temperature / Çalışma Sıcaklığı		°C	-25°C ~+90°C				
Lubrication / Yağlama			Synthetic Grease / Sentetik Gres				
Protection Class / Koruma Sınıfı			IP 65				
Mounting Position / Montaj Pozisyonu			Any / Her Yönde				
Noise Level / Ses Seviyesi		dB	$\leq 60$ dB				
Weight $\pm 2\%$ / Ağırlık		Kg	2.1				

# MODEL : SN80

RATIO / ÇEVİRİM : 15, 20, 25, 30, 35, 40, 50, 70, 100 (2-Stage / Kademe)



unit / birim : mm

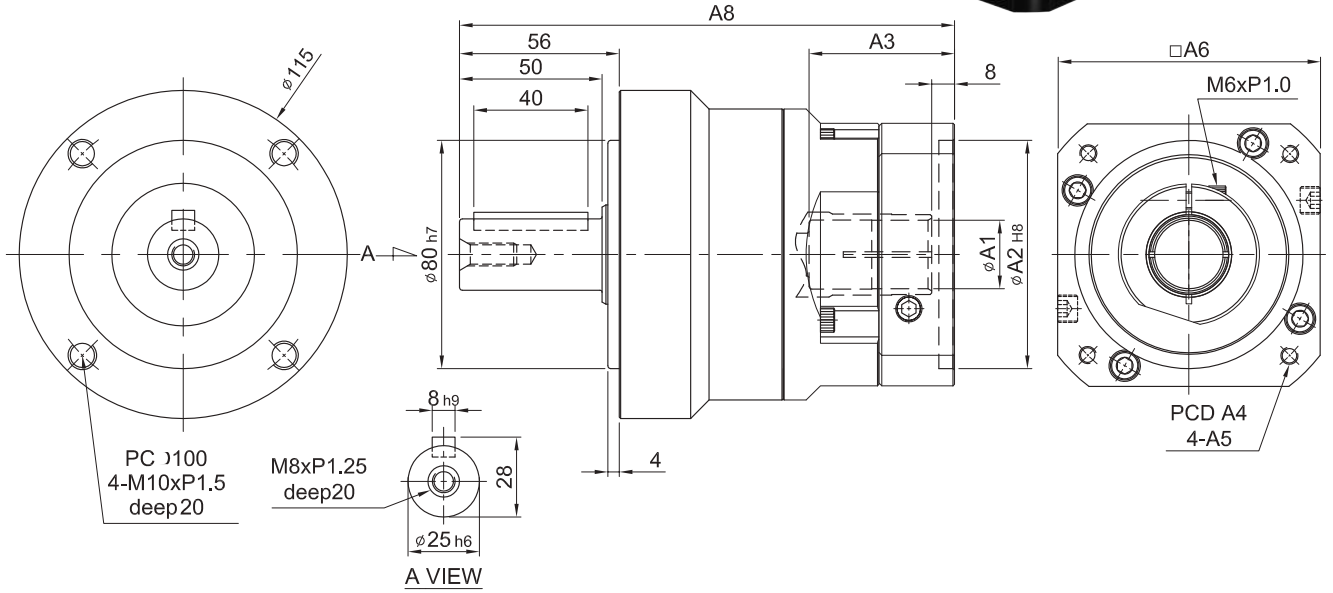
NO.	ØA1	ØA2	A3	A4	A5	A6	A7	A8
1	14 · 19	70	45.5	90	M6	92	135.5	175.5
2		80	45.5	100	M6	92	135.5	175.5
3		95	45.5	115	M6	110	135.5	175.5
4		110	45.5	145	M8	130	135.5	175.5

Ratio / Çevrim		Unit / Birim	15	20	25	30	35	40	50	70	100
Nominal Output Torque / Nominal Çıkış Torku	$T_{2N}$	Nm	112	110	108	112	105	110	108	105	100
Max. Acceleration Torque / Max. İvmelenme Torku	$T_{2B}$	Nm	202	198	194	202	189	198	194	189	180
Mass Moments of Inertia / Aalet Ağırlık Momenti		kg.cm <sup>2</sup>	0.41	0.38	0.38	0.38	0.38	0.38	0.38	0.38	0.38
Max. Output Torque / Max. Çıkış Torku	$T_{2NOT}$	Nm	3 Times of Rated Output Torque / 3 x Nominal Çıkış Torku								
Rated Input Speed / Nominal Giriş Devri	$n_{IN}$	rpm	3,000								
Max. Input Speed / Max. Giriş Devri	$n_{IB}$	rpm	5,000								
Torsional Rigidity / Burulma Direnci		Nm/arcmin	12								
Max. Radial Force / Max. Radyal Yük	$F_{2rB}$	N	1,300								
Max. Axial Force / Max. Aksiyel Yük	$F_{2aB}$	N	660								
Service Life / Hizmet Ömrü	$L_H$	hr	S5 Cycle Operation: 30,000 (S1 Continuous Operation: 15,000 hrs) S5 Döngüsel Çalışma: >30,000 (S1 Sürekli Çalışma: >15,000 saat)								
Efficiency / Verim	$\eta$	%	$\geq 95\%$								
Operating Temperature / Çalışma Sıcaklığı		°C	-25°C ~ +90°C								
Lubrication / Yağlama			Synthetic Grease / Sentetik Gres								
Protection Class / Koruma Sınıfı			IP 65								
Mounting Position / Montaj Pozisyonu			Any / Her Yönde								
Noise Level / Ses Seviyesi		dB	$\leq 62$ dB								
Weight $\pm 2\%$ / Ağırlık		Kg	3.2								



# MODEL : SN115

RATIO / ÇEVİRİM : 3, 4, 5, 7, 10 (1-Stage / Kademe)



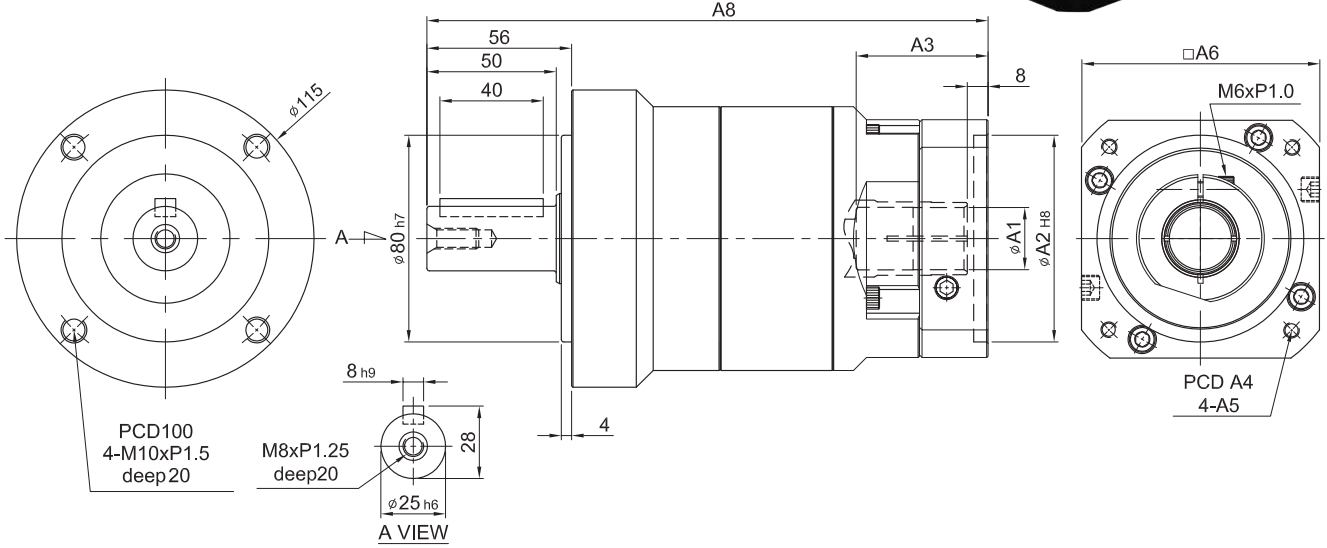
unit / birim : mm

NO.	ØA1	ØA2	A3	A4	A5	A6	A7	A8
1	19 · 22 · 24	70	51	90	M6	92	60	173.5
2		80	51	100	M6	92	60	173.5
3		95	51	115	M6	110	60	173.5
4		95	51	115	M8	110	60	173.5
5		110	51	145	M8	130	60	173.5
6		110	65.5	145	M8	130	74.5	188

Ratio / Çevrim		Unit / Birim	3	4	5	7	10
Nominal Output Torque / Nominal Çıkış Torku	$T_{2N}$	Nm	165	146	160	149	141
Max. Acceleration Torque / Max. İvmelenme Torku	$T_{2B}$	Nm	297	263	288	268	254
Mass Moments of Inertia / Atalet Ağırlık Momenti		kg.cm <sup>2</sup>	0.6	0.45	0.45	0.45	0.41
Max. Output Torque / Max. Çıkış Torku	$T_{2NOT}$	Nm	3 Times of Rated Output Torque / 3 x Nominal Çıkış Torku				
Rated Input Speed / Nominal Giriş Devri	$n_{1N}$	rpm	3,000				
Max. Input Speed / Max. Giriş Devri	$n_{1B}$	rpm	5,000				
Torsional Rigidity / Burulma Direnci		Nm/arcmin	14				
Max. Radial Force / Max. Radyal Yük	$F_{2rB}$	N	3,200				
Max. Axial Force / Max. Aksiyel Yük	$F_{2aB}$	N	1,600				
Service Life / Hizmet Ömrü	$L_H$	hr	S5 Cycle Operation: 30,000 (S1 Continuous Operation: 15,000 hrs) S5 Döngüsel Çalışma: >30,000 (S1 Sürekli Çalışma: >15,000 saat)				
Efficiency / Verim	$\eta$	%	$\geq 97\%$				
Operating Temperature / Çalışma Sıcaklığı		°C	-25°C ~+90°C				
Lubrication / Yağlama			Synthetic Grease / Sentetik Gres				
Protection Class / Koruma Sınıfı			IP 65				
Mounting Position / Montaj Pozisyonu			Any / Her Yönde				
Noise Level / Ses Seviyesi		dB	$\leq 65$ dB				
Weight $\pm 2\%$ / Ağırlık		Kg	4.98				

# MODEL : SN115

RATIO / ÇEVİRİM : 15, 20, 25, 30, 35, 40, 50, 70, 100 (2-Stage / Kademe)



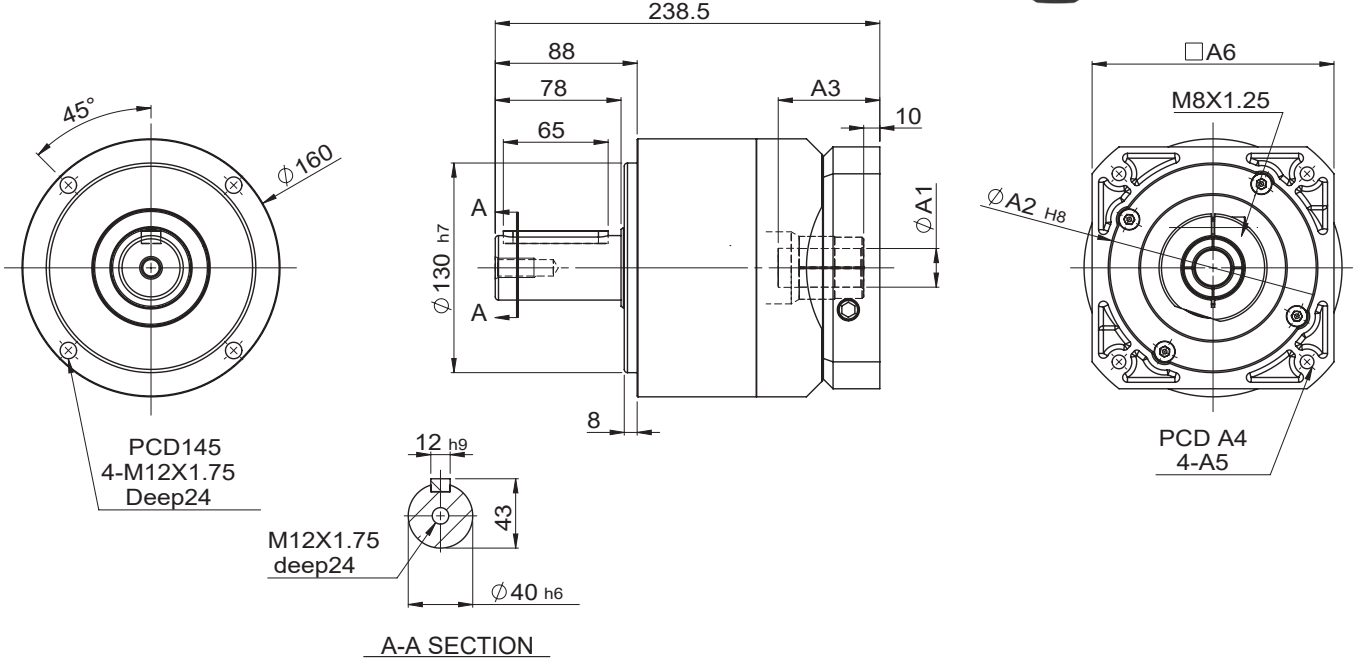
unit / birim : mm

NO.	ØA1	ØA2	A3	A4	A5	A6	A7	A8
1	19 · 22 · 24	70	51	90	M6	92	103.5	217
2		80	51	100	M6	92	103.5	217
3		95	51	115	M6	110	103.5	217
4		95	51	115	M8	110	103.5	217
5		110	51	145	M8	130	103.5	217
6		110	65.5	145	M8	130	118	231.5

Ratio / Çevrim		Unit / Birim	15	20	25	30	35	40	50	70	100
Nominal Output Torque / Nominal Çıkış Torku	$T_{2N}$	Nm	165	146	160	165	149	146	160	149	141
Max. Acceleration Torque / Max. İvmelenme Torku	$T_{2B}$	Nm	297	263	288	297	268	263	288	268	254
Mass Moments of Inertia / Atalet Ağırlık Momenti		kg.cm <sup>2</sup>	0.45	0.45	0.45	0.45	0.45	0.45	0.45	0.45	0.45
Max. Output Torque / Max. Çıkış Torku	$T_{2NOT}$	Nm	3 Times of Rated Output Torque / 3 x Nominal Çıkış Torku								
Rated Input Speed / Nominal Giriş Devri	$n_{IN}$	rpm	3,000								
Max. Input Speed / Max. Giriş Devri	$n_{IB}$	rpm	5,000								
Torsional Rigidity / Burulma Direnci		Nm/arcmin	14								
Max. Radial Force / Max. Radyal Yük	$F_{2rB}$	N	3,200								
Max. Axial Force / Max. Aksiyel Yük	$F_{2aB}$	N	1,600								
Service Life / Hizmet Ömrü	$L_H$	hr	S5 Cycle Operation: 30,000 (S1 Continuous Operation: 15,000 hrs) S5 Döngüsel Çalışma: >30,000 (S1 Sürekli Çalışma: >15,000 saat)								
Efficiency / Verim	$\eta$	%	$\geq 95\%$								
Operating Temperature / Çalışma Sıcaklığı		°C	-25°C ~+90°C								
Lubrication / Yağlama			Synthetic Grease / Sentetik Gres								
Protection Class / Koruma Sınıfı			IP 65								
Mounting Position / Montaj Pozisyonu			Any / Her Yönde								
Noise Level / Ses Seviyesi		dB	$\leq 67$ dB								
Weight $\pm 2\%$ / Ağırlık		Kg	6.92								

# MODEL : SN160

RATIO / ÇEVİRİM : 3, 4, 5, 6, 7, 8, 9, 10 (1-Stage / Kademe)



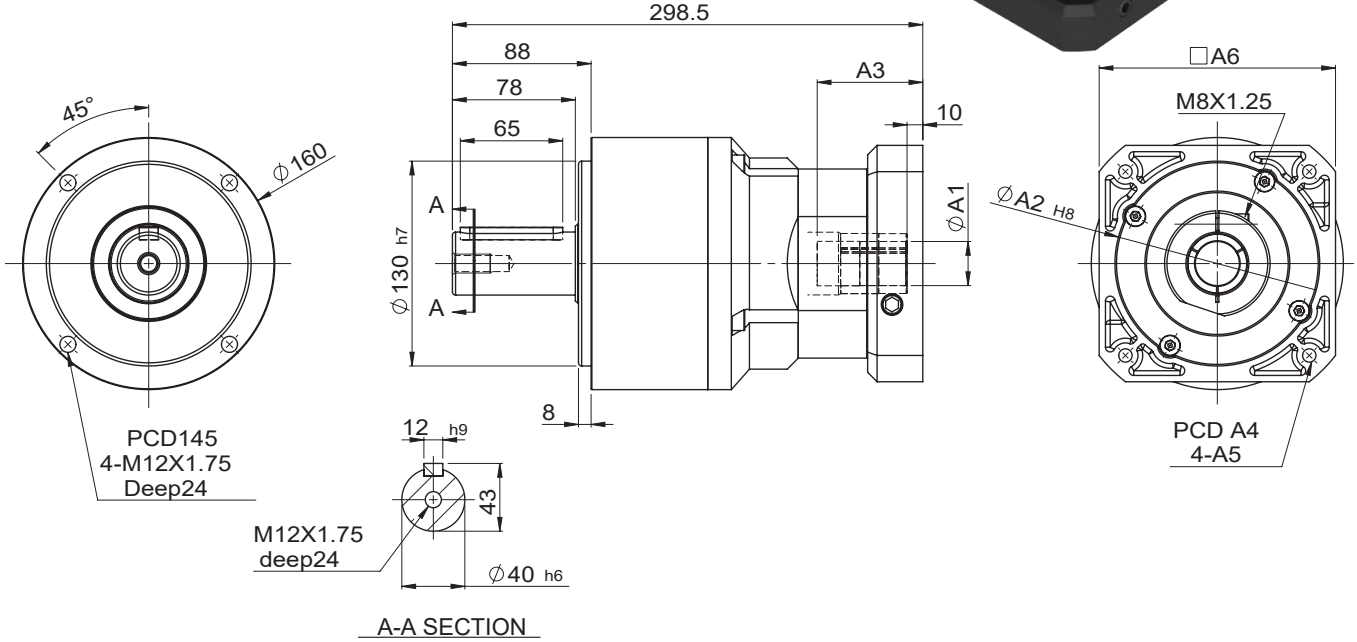
unit / birim : mm

NO.	ØA1	ØA2	A3	A4	A5	A6
1	24 · 28 · 32	130	63	165	M10	150

Ratio / Çevrim	Unit / Birim	3	4	5	6	7	8	9	10	
Nominal Output Torque / Nominal Çıkış Torku	$T_{2N}$	Nm	625	555	618	583	573	553	516	549
Max. Acceleration Torque / Max. İvmelenme Torku	$T_{2B}$	Nm	1.8 Times of Rated Output Torque / 1,8 x Nominal Çıkış Torku							
Mass Moments of Inertia / Atalet Ağırlık Momenti		kg.cm <sup>2</sup>	9.21	7.54	7.42	7.25	7.14	7.07	7.04	7.03
Max. Output Torque / Max. Çıkış Torku	$T_{2NOT}$	Nm	3 Times of Rated Output Torque / 3 x Nominal Çıkış Torku							
Rated Input Speed / Nominal Giriş Devri	$n_{1N}$	rpm	3,000							
Max. Input Speed / Max. Giriş Devri	$n_{1B}$	rpm	5,000							
Torsional Rigidity / Burulma Direnci		Nm/arcmin	60							
Max. Radial Force / Max. Radyal Yük	$F_{2rB}$	N	9,300							
Max. Axial Force / Max. Aksiyel Yük	$F_{2aB}$	N	4,650							
Service Life / Hizmet Ömrü	$L_{H1}$	hr	S5 Cycle Operation: 30,000 (S1 Continuous Operation: 15,000 hrs) S5 Döngüsel Çalışma: >30,000 (S1 Sürekli Çalışma: >15,000 saat)							
Efficiency / Verim	$\eta$	%	$\geq 97\%$							
Operating Temperature / Çalışma Sıcaklığı		°C	- 25 °C ~ + 90°C							
Lubrication / Yağlama			Synthetic Grease / Sentetik Gres							
Protection Class / Koruma Sınıfı			IP 65							
Mounting Position / Montaj Pozisyonu			Any / Her Yönde							
Noise Level / Ses Seviyesi		dB	$\leq 65$ dB							
Weight $\pm 2\%$ / Ağırlık		Kg								

# MODEL : SN160

RATIO / ÇEVİRİM : 15, 20, 25, 30, 35, 40, 50, 70, 100 (2-Stage / Kademe)



unit / birim : mm

NO.	ØA1	ØA2	A3	A4	A5	A6
1		95	67	115	M6	122
2	24 · 28 · 32	110	67	145	M8	130
3		130	67	165	M10	150

Ratio / Çevrim		Unit / Birim	15	20	25	30	35	40	50	60	70	80	90	100
Nominal Output Torque / Nominal Çıkış Torku	$T_{2N}$	Nm	625	555	618	583	573	553	618	583	573	553	516	549
Max. Acceleration Torque / Max. İvmelenme Torku	$T_{2B}$	Nm	1.8 Times of Rated Output Torque / 1,8 x Nominal Çıkış Torku											
Mass Moments of Inertia / Atalet Ağırlık Momenti		kg.cm <sup>2</sup>	2.63	2.63	2.63	2.43	2.43	2.43	2.43	2.39	2.39	2.39	2.39	2.39
Max. Output Torque / Max. Çıkış Torku	$T_{2NOT}$	Nm	3 Times of Rated Output Torque / 3 x Nominal Çıkış Torku											
Rated Input Speed / Nominal Giriş Devri	$n_{IN}$	rpm	3,000											
Max. Input Speed / Max. Giriş Devri	$n_{IB}$	rpm	5,000											
Torsional Rigidity / Burulma Direnci		Nm/arcmin	60											
Max. Radial Force / Max. Radyal Yük	$F_{2rB}$	N	9,300											
Max. Axial Force / Max. Aksiyel Yük	$F_{2aB}$	N	4,650											
Service Life / Hizmet Ömrü	$L_H$	hr	S5 Cycle Operation: 30,000 (S1 Continuous Operation: 15,000 hrs) S5 Döngüsel Çalışma: >30,000 (S1 Sürekli Çalışma: >15,000 saat)											
Efficiency / Verim	$\eta$	%	$\geq 94\%$											
Operating Temperature / Çalışma Sıcaklığı		°C	- 25°C ~ + 90°C											
Lubrication / Yağlama			Synthetic Grease / Sentetik Gres											
Protection Class / Koruma Sınıfı			IP 65											
Mounting Position / Montaj Pozisyonu			Any / Her Yönde											
Noise Level / Ses Seviyesi		dB	$\leq 65$ dB											
Weight $\pm 2\%$ / Ağırlık		Kg												