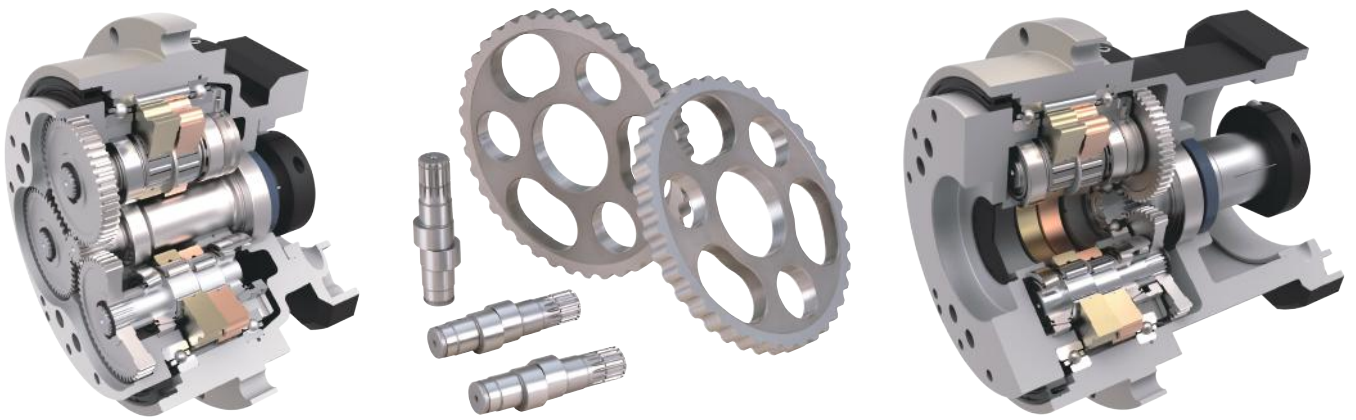


# CYKODRIVE series / serileri

## Indication of Model Numbers / Model Seçimi



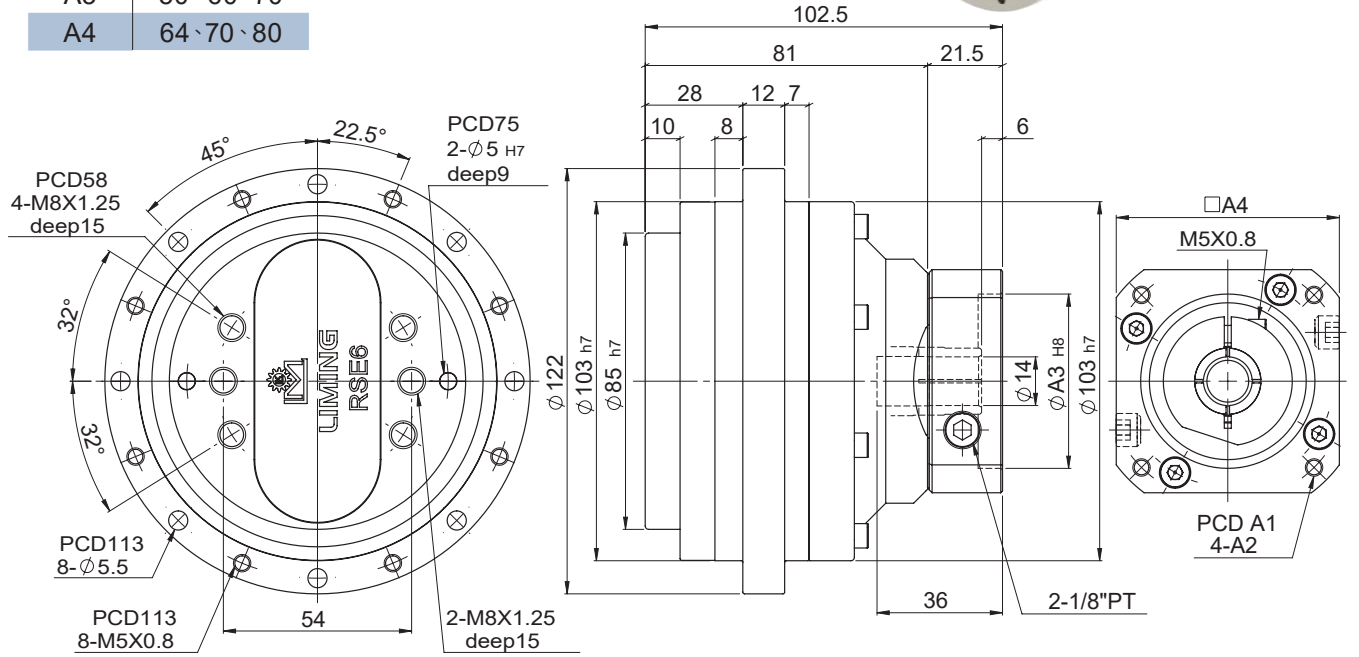
		Input Type / Giriş			
		E	M	S	L
Output Type / Çıkış	RS				
		RSE	RSM	RSS	RSL
	RD				
	RDE	RDM	RDS	RDL	
RC					
	RCE	RCM	RCS	RCL	

# MODEL : RSM6

RATIO / ÇEVİRİM : 41.81.121



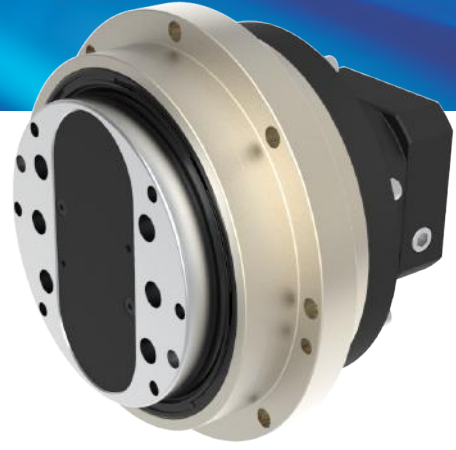
Unit / Birim: mm	
Model Code	RSM6
A1	70 · 75 · 90
A2	M4 · M5 · M6
A3	50 · 60 · 70
A4	64 · 70 · 80



Characteristic / Özellikler		Unit / Birim	RSM6
Output Table Supporting Bearing / Çıkış Tabla Destek Rulmanı			Angular Contact Ball Bearing / Konik Rulman
Rated Output Torque / Nominal Çıkış Torku		Nm	60
Max. Output Torque / Max. Çıkış Torku	$T_{2NOT}$	Nm	5 Times of Rated Output Torque / 5 x Nominal Çıkış Torku
Max. Acceleration Torque / Max. İvmelenme Torku	$T_{2B}$	Nm	2 Times of Rated Output Torque / 2 x Nominal Çıkış Torku
Inertia Moment / Atalet Momenti		kg.m <sup>2</sup>	1.15 x 10 <sup>-4</sup>
Rated Output Speed / Nominal Çıkış Devri		rpm	15
Max. Output Speed / Max. Çıkış Devri		rpm	55
Permissible Input Speed / Max. Giriş Devri		rpm	3,000
Backlash Ps / Min. Boşluk Oranı	$J_t$	arcmin	2
Backlash P0 / Azaltılmış Boşluk Oranı	$J_t$	arcmin	4
Backlash P1 / Standart Boşluk Oranı	$J_t$	arcmin	6
Max. Radial Force / Max. Radyal Yük	$F_{2rB}$	N	2,100
Max. Axial Force / Max. Aksiyel Yük	$F_{2aB}$	N	1,500
Rated Life / Hizmet Ömrü	$L_H$	hr	S5 Cycle Operation: >6,000 (S1 Continuous Operation: >3,000 hrs) S5 Döngüsel Çalışma: >6,000 (S1 Sürekli Çalışma: >3,000 hrs)
Torsional Rigidity / Burulma Direnci		Nm/arcmin	50
Efficiency / Verim	$\eta$	%	≥ 85
Synthetic Grease / Sentetik Gres		g	100
Weight / Ağırlık		Kg	3.5

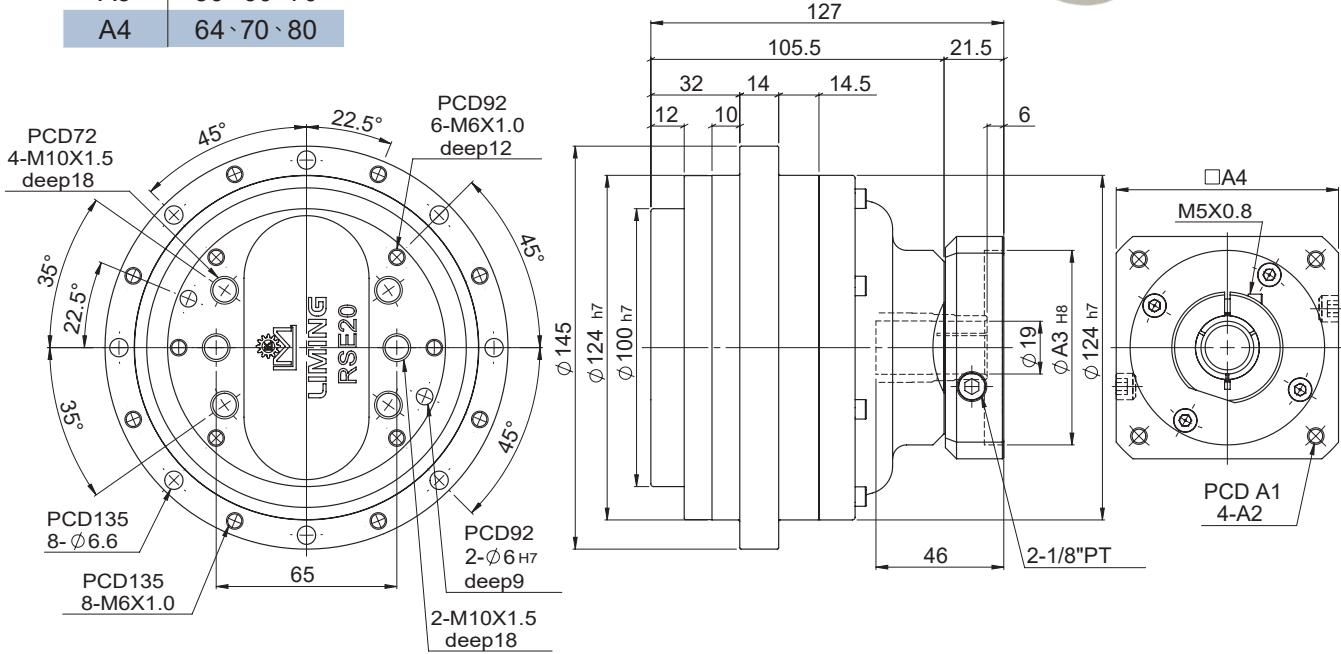
# MODEL : RSM20

RATIO / ÇEVİRİM : 41.81.121.161



Unit / Birim: mm

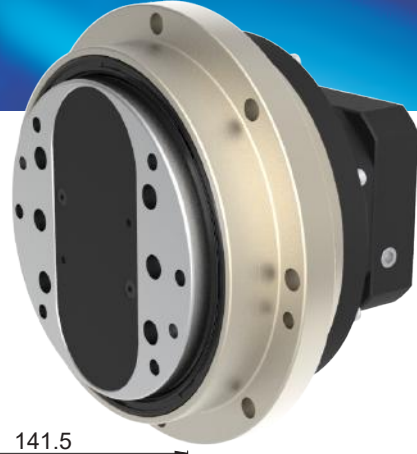
Model Code	RSM20
A1	70 · 75 · 90
A2	M4 · M5 · M6
A3	50 · 60 · 70
A4	64 · 70 · 80



Characteristic / Özellikler		Unit / Birim	RSM20
Output Table Supporting Bearing / Çıkış Tabla Destek Rulmanı			Angular Contact Ball Bearing / Konik Rulman
Rated Output Torque / Nominal Çıkış Torku		Nm	200
Max. Output Torque / Max. Çıkış Torku	$T_{2NOT}$	Nm	5 Times of Rated Output Torque / 5 x Nominal Çıkış Torku
Max. Acceleration Torque / Max. İvmelenme Torku	$T_{2B}$	Nm	2.5 Times of Rated Output Torque / 2,5 x Nominal Çıkış Torku
Inertia Moment / Atalet Momenti		kg.m <sup>2</sup>	$2 \times 10^{-4}$
Rated Output Speed / Nominal Çıkış Devri		rpm	15
Max. Output Speed / Max. Çıkış Devri		rpm	50
Permissible Input Speed / Max. Giriş Devri		rpm	3,000
Backlash Ps / Min. Boşluk Oranı	$J_t$	arcmin	$\leq 1$
Backlash P0 / Azaltılmış Boşluk Oranı	$J_t$	arcmin	$\leq 3$
Backlash P1 / Standart Boşluk Oranı	$J_t$	arcmin	$\leq 5$
Max. Radial Force / Max. Radyal Yük	$F_{2rB}$	N	6,500
Max. Axial Force / Max. Aksiyel Yük	$F_{2aB}$	N	4,300
Rated Life / Hizmet Ömrü	$L_H$	hr	S5 Cycle Operation: >6,000 (S1 Continuous Operation: >3,000 hrs) S5 Döngüsel Çalışma: >6,000 (S1 Sürekli Çalışma: >3,000 hrs)
Torsional Rigidity / Burulma Direnci		Nm/arcmin	70
Efficiency / Verim	$\eta$	%	$\geq 85$
Synthetic Grease / Sentetik Gres		g	170
Weight / Ağırlık		Kg	6.4

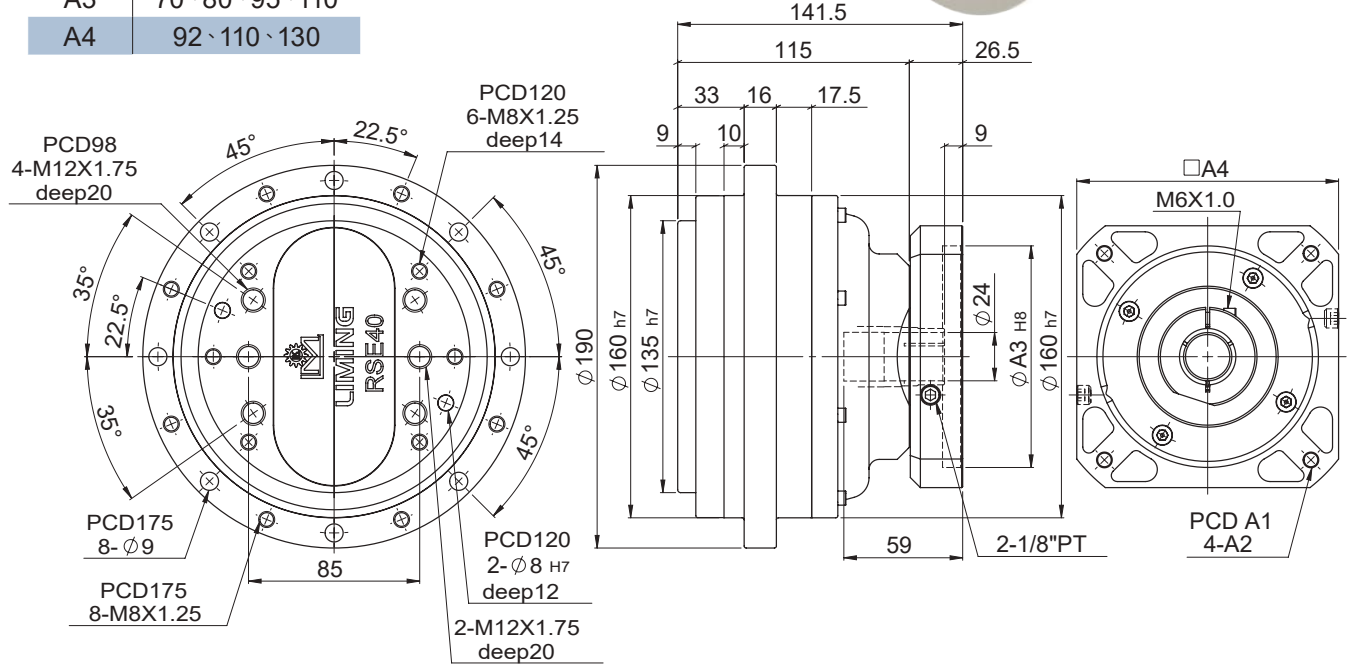
# MODEL : RSM40

RATIO / ÇEVİRİM : 41.81.121.161



Unit / Birim: mm

Model Code	RSM40
A1	90 · 100 · 115 · 145
A2	M5 · M6 · M8
A3	70 · 80 · 95 · 110
A4	92 · 110 · 130



Characteristic / Özellikler		Unit / Birim	RSM40
Output Table Supporting Bearing / Çıkış Tabla Destek Rulmanı			Angular Contact Ball Bearing / Konik Rulman
Rated Output Torque / Nominal Çıkış Torku		Nm	400
Max. Output Torque / Max. Çıkış Torku	$T_{2NOT}$	Nm	5 Times of Rated Output Torque / 5 x Nominal Çıkış Torku
Max. Acceleration Torque / Max. İvmelenme Torku	$T_{2B}$	Nm	2.5 Times of Rated Output Torque / 2,5 x Nominal Çıkış Torku
Inertia Moment / Atalet Momenti		kg.m <sup>2</sup>	$5 \times 10^{-4}$
Rated Output Speed / Nominal Çıkış Devri		rpm	15
Max. Output Speed / Max. Çıkış Devri		rpm	45
Permissible Input Speed / Max. Giriş Devri		rpm	3,000
Backlash Ps / Min. Boşluk Oranı	$J_t$	arcmin	$\leq 1$
Backlash P0 / Azaltılmış Boşluk Oranı	$J_t$	arcmin	$\leq 3$
Backlash P1 / Standart Boşluk Oranı	$J_t$	arcmin	$\leq 5$
Max. Radial Force / Max. Radyal Yük	$F_{2rB}$	N	8,600
Max. Axial Force / Max. Aksiyel Yük	$F_{2aB}$	N	5,700
Rated Life / Hizmet Ömrü	$L_H$	hr	S5 Cycle Operation: >6,000 (S1 Continuous Operation: >3,000 hrs) S5 Döngüsel Çalışma: >6,000 (S1 Sürekli Çalışma: >3,000 hrs)
Torsional Rigidity / Burulma Direnci		Nm/arcmin	100
Efficiency / Verim	$\eta$	%	$\geq 85$
Synthetic Grease / Sentetik Gres		g	290
Weight / Ağırlık		Kg	10

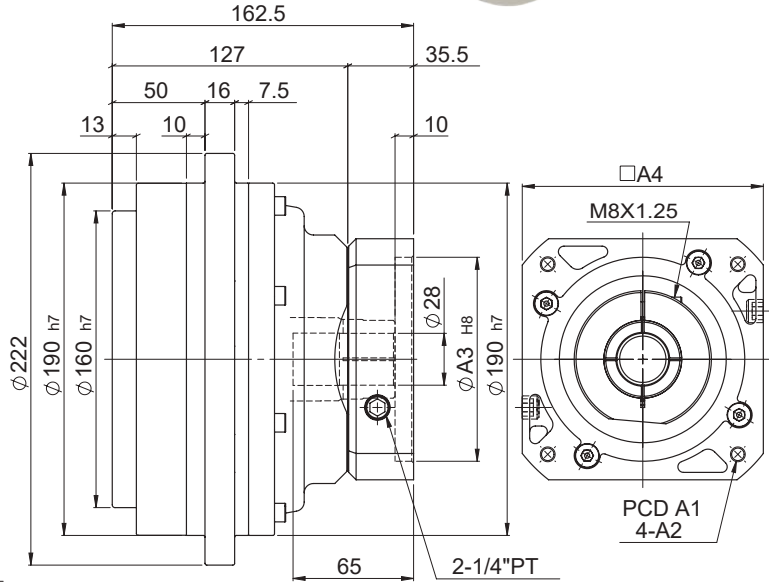
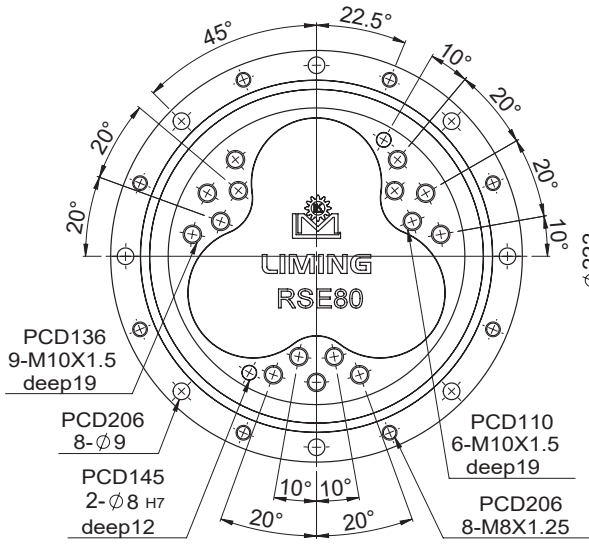
# MODEL : RSM80

RATIO / ÇEVİRİM : 45.81.101.171



Unit / Birim: mm

Model Code	RSM80
A1	115 · 145 · 165
A2	M6 · M8 · M10
A3	95 · 110 · 130
A4	122 · 130 · 150



Characteristic / Özellikler		Unit / Birim	RSM80
Output Table Supporting Bearing / Çıkış Tabla Destek Rulmanı			Angular Contact Ball Bearing / Konik Rulman
Rated Output Torque / Nominal Çıkış Torku		Nm	800
Max. Output Torque / Max. Çıkış Torku	$T_{2NOT}$	Nm	5 Times of Rated Output Torque / 5 x Nominal Çıkış Torku
Max. Acceleration Torque / Max. İvmelenme Torku	$T_{2B}$	Nm	2.5 Times of Rated Output Torque / 2,5 x Nominal Çıkış Torku
Inertia Moment / Alalet Momenti		kg.m <sup>2</sup>	$9 \times 10^{-4}$
Rated Output Speed / Nominal Çıkış Devri		rpm	15
Max. Output Speed / Max. Çıkış Devri		rpm	42
Permissible Input Speed / Max. Giriş Devri		rpm	3,000
Backlash Ps / Min. Boşluk Oranı	$J_t$	arcmin	$\leq 1$
Backlash P0 / Azaltılmış Boşluk Oranı	$J_t$	arcmin	$\leq 3$
Backlash P1 / Standart Boşluk Oranı	$J_t$	arcmin	$\leq 5$
Max. Radial Force / Max. Radyal Yük	$F_{2rB}$	N	12,500
Max. Axial Force / Max. Aksiyel Yük	$F_{2aB}$	N	8,200
Rated Life / Hizmet Ömrü	$L_H$	hr	S5 Cycle Operation: >6,000 (S1 Continuous Operation: >3,000 hrs) S5 Döngüsel Çalışma: >6,000 (S1 Sürekli Çalışma: >3,000 hrs)
Torsional Rigidity / Burulma Direnci		Nm/arcmin	150
Efficiency / Verim	$\eta$	%	$\geq 85$
Synthetic Grease / Sentetik Gres		g	480
Weight / Ağırlık		Kg	



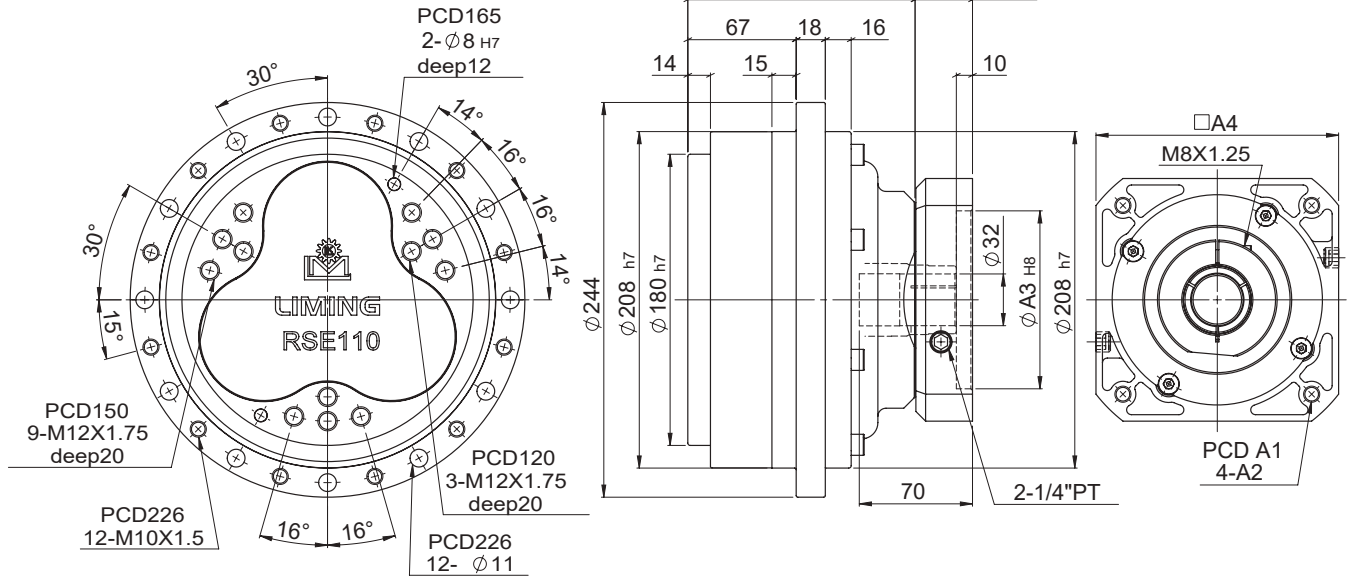
# MODEL : RSM110

RATIO / ÇEVİRİM : 41.81.121.161



Unit / Birim: mm

Model Code	RSM110
A1	115 · 145 · 165
A2	M6 · M8 · M10
A3	95 · 110 · 130
A4	122 · 130 · 150



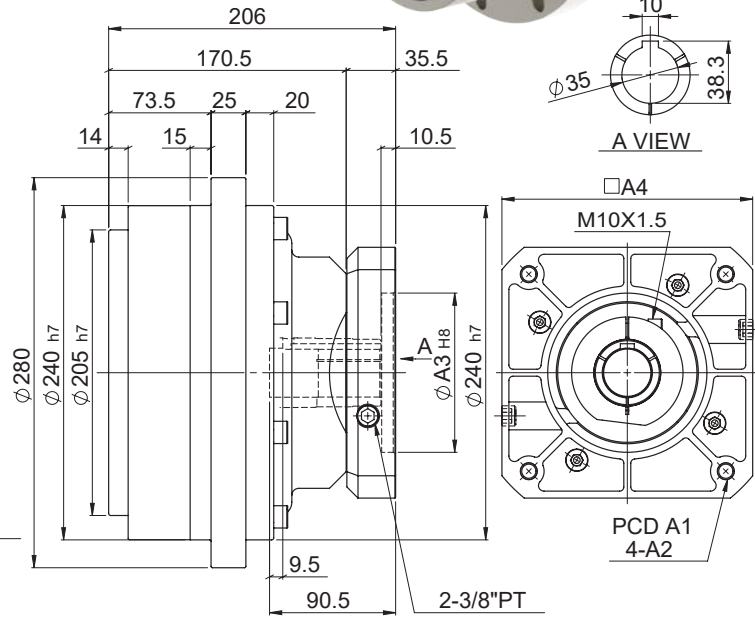
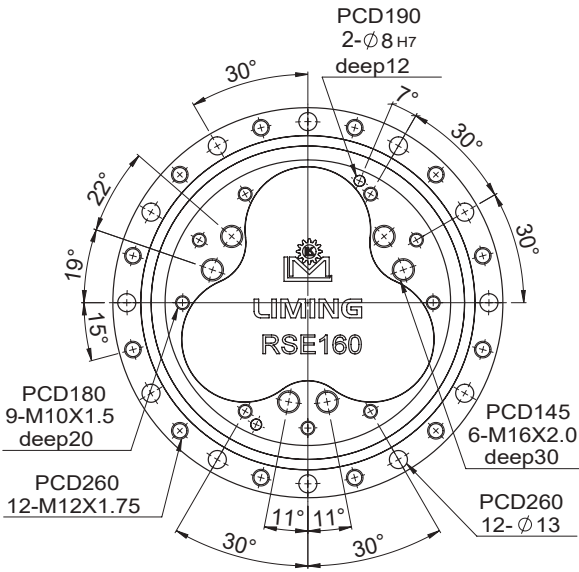
Characteristic / Özellikler	Unit / Birim	RSM110
Output Table Supporting Bearing / Çıkış Tabla Destek Rulmanı		Angular Contact Ball Bearing / Konik Rulman
Rated Output Torque / Nominal Çıkış Torku	Nm	1,100
Max. Output Torque / Max. Çıkış Torku	$T_{2NOT}$ Nm	5 Times of Rated Output Torque / 5 x Nominal Çıkış Torku
Max. Acceleration Torque / Max. İvmelenme Torku	$T_{2B}$ Nm	2.5 Times of Rated Output Torque / 2,5 x Nominal Çıkış Torku
Inertia Moment / Alalet Momenti	kg.m <sup>2</sup>	$15 \times 10^{-4}$
Rated Output Speed / Nominal Çıkış Devri	rpm	15
Max. Output Speed / Max. Çıkış Devri	rpm	35
Permissible Input Speed / Max. Giriş Devri	rpm	3,000
Backlash Ps / Min. Boşluk Oranı	$J_t$ arcmin	$\leq 1$
Backlash P0 / Azaltılmış Boşluk Oranı	$J_t$ arcmin	$\leq 3$
Backlash P1 / Standart Boşluk Oranı	$J_t$ arcmin	$\leq 5$
Max. Radial Force / Max. Radyal Yük	$F_{2rB}$ N	16,000
Max. Axial Force / Max. Aksiyel Yük	$F_{2aB}$ N	12,000
Rated Life / Hizmet Ömrü	$L_H$ hr	S5 Cycle Operation: >6,000 (S1 Continuous Operation: >3,000 hrs) S5 Döngüsel Çalışma: >6,000 (S1 Sürekli Çalışma: >3,000 hrs)
Torsional Rigidity / Burulma Direnci	Nm/arcmin	210
Efficiency / Verim	$\eta$ %	$\geq 85$
Synthetic Grease / Sentetik Gres	g	710
Weight / Ağırlık	Kg	

# MODEL : RSM160

RATIO / ÇEVİRİM : 41.81.121.161



Unit / Birim: mm	
Model Code	RSM160
A1	145 · 165 · 200
A2	M8 · M10 · M12
A3	110 · 130 · 180
A4	146 · 150 · 190



Characteristic / Özellikler	Unit / Birim	RSM160
Output Table Supporting Bearing / Çıkış Tabla Destek Rulmanı		Angular Contact Ball Bearing / Konik Rulman
Rated Output Torque / Nominal Çıkış Torku	Nm	1,600
Max. Output Torque / Max. Çıkış Torku	$T_{2NOT}$ Nm	5 Times of Rated Output Torque / 5 x Nominal Çıkış Torku
Max. Acceleration Torque / Max. İvmelenme Torku	$T_{2B}$ Nm	2.5 Times of Rated Output Torque / 2,5 x Nominal Çıkış Torku
Inertia Moment / Atalet Momenti	kg.m <sup>2</sup>	25 x 10 <sup>-4</sup>
Rated Output Speed / Nominal Çıkış Devri	rpm	15
Max. Output Speed / Max. Çıkış Devri	rpm	27
Permissible Input Speed / Max. Giriş Devri	rpm	3,000
Backlash Ps / Min. Boşluk Oranı	$J_t$ arcmin	≤ 1
Backlash P0 / Azaltılmış Boşluk Oranı	$J_t$ arcmin	≤ 3
Backlash P1 / Standart Boşluk Oranı	$J_t$ arcmin	≤ 5
Max. Radial Force / Max. Radyal Yük	$F_{2rB}$ N	19,000
Max. Axial Force / Max. Aksiyel Yük	$F_{2aB}$ N	15,000
Rated Life / Hizmet Ömrü	$L_H$ hr	S5 Cycle Operation: >6,000 (S1 Continuous Operation: >3,000 hrs) S5 Döngüsel Çalışma: >6,000 (S1 Sürekli Çalışma: >3,000 hrs)
Torsional Rigidity / Burulma Direnci	Nm/arcmin	300
Efficiency / Verim	$\eta$ %	≥ 85
Synthetic Grease / Sentetik Gres	g	800
Weight / Ağırlık	Kg	

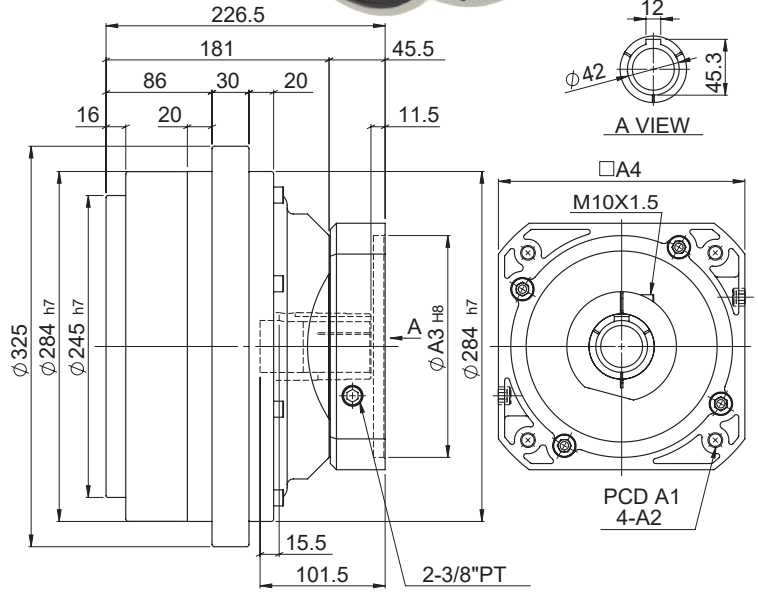
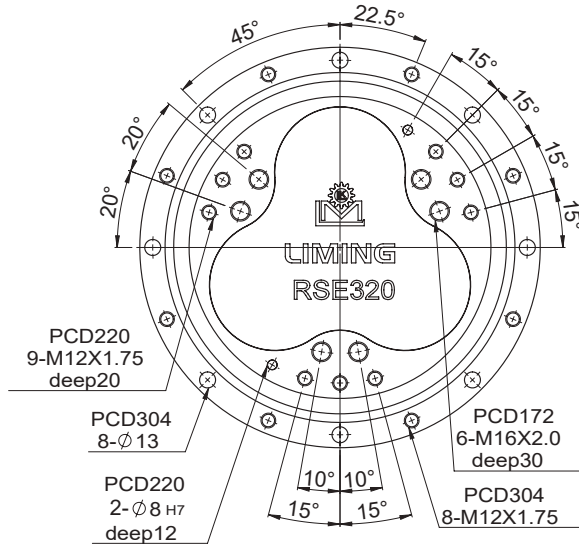
# MODEL : RSM320

RATIO / ÇEVİRİM : 41.81.121.161



Unit / Birim: mm

Model Code	RSM320
A1	200 · 215 · 265
A2	M10 · M12 · M16
A3	114.3 · 180 · 230
A4	182 · 200 · 250



Characteristic / Özellikler	Unit / Birim	RSM320
Output Table Supporting Bearing / Çıkış Tabla Destek Rulmanı		Angular Contact Ball Bearing / Konik Rulman
Rated Output Torque / Nominal Çıkış Torku	Nm	3,200
Max. Output Torque / Max. Çıkış Torku	$T_{2NOT}$ Nm	5 Times of Rated Output Torque / 5 x Nominal Çıkış Torku
Max. Acceleration Torque / Max. İvmelenme Torku	$T_{2B}$ Nm	2.5 Times of Rated Output Torque / 2,5 x Nominal Çıkış Torku
Inertia Moment / Atalet Momenti	kg.m <sup>2</sup>	32 x 10 <sup>-4</sup>
Rated Output Speed / Nominal Çıkış Devri	rpm	15
Max. Output Speed / Max. Çıkış Devri	rpm	21
Permissible Input Speed / Max. Giriş Devri	rpm	3,000
Backlash Ps / Min. Boşluk Oranı	$J_t$ arcmin	≤ 1
Backlash P0 / Azaltılmış Boşluk Oranı	$J_t$ arcmin	≤ 3
Backlash P1 / Standart Boşluk Oranı	$J_t$ arcmin	≤ 5
Max. Radial Force / Max. Radyal Yük	$F_{2rB}$ N	25,300
Max. Axial Force / Max. Aksiyel Yük	$F_{2aB}$ N	20,000
Rated Life / Hizmet Ömrü	$L_H$ hr	S5 Cycle Operation: >6,000 (S1 Continuous Operation: >3,000 hrs) S5 Döngüsel Çalışma: >6,000 (S1 Sürekli Çalışma: >3,000 hrs)
Torsional Rigidity / Burulma Direnci	Nm/arcmin	980
Efficiency / Verim	$\eta$ %	≥ 85
Synthetic Grease / Sentetik Gres	g	1,700
Weight / Ağırlık	Kg	



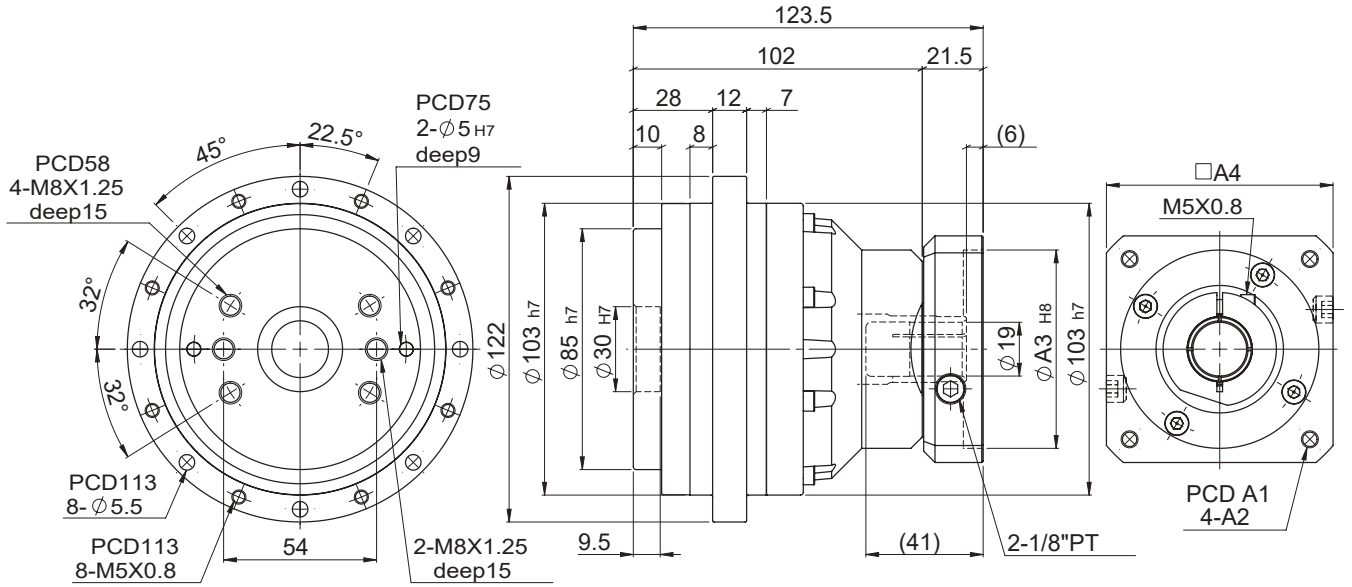
# MODEL : RDM6

RATIO / ÇEVİRİM : 41.81.121.161



Unit / Birim: mm

Model Code	RDM6
A1	70 · 75 · 90
A2	M4 · M5 · M6
A3	50 · 60 · 70
A4	64 · 70 · 80



Characteristic / Özellikler	Unit / Birim	RDM6
Output Table Supporting Bearing / Çıkış Tabla Destek Rulmanı		Angular Contact Ball Bearing / Konik Rulman
Rated Output Torque / Nominal Çıkış Torku	Nm	60
Max. Output Torque / Max. Çıkış Torku	$T_{2NOT}$ Nm	5 Times of Rated Output Torque / 5 x Nominal Çıkış Torku
Max. Acceleration Torque / Max. İvmelenme Torku	$T_{2B}$ Nm	2 Times of Rated Output Torque / 2 x Nominal Çıkış Torku
Inertia Moment / Atalet Momenti	kg.m <sup>2</sup>	$1.15 \times 10^{-4}$
Rated Output Speed / Nominal Çıkış Devri	rpm	15
Max. Output Speed / Max. Çıkış Devri	rpm	55
Permissible Input Speed / Max. Giriş Devri	rpm	3,000
Backlash Ps / Min. Boşluk Oranı	$J_t$ arcmin	2
Backlash P0 / Azaltılmış Boşluk Oranı	$J_t$ arcmin	4
Backlash P1 / Standart Boşluk Oranı	$J_t$ arcmin	6
Max. Radial Force / Max. Radyal Yük	$F_{2rB}$ N	2,100
Max. Axial Force / Max. Aksiyel Yük	$F_{2aB}$ N	1,500
Rated Life / Hizmet Ömrü	$L_H$ hr	S5 Cycle Operation: >6,000 (S1 Continuous Operation: >3,000 hrs) S5 Döngüsel Çalışma: >6,000 (S1 Sürekli Çalışma: >3,000 hrs)
Torsional Rigidity / Burulma Direnci	Nm/arcmin	50
Efficiency / Verim	$\eta$ %	$\geq 85$
Synthetic Grease / Sentetik Gres	g	100
Weight / Ağırlık	Kg	3.8

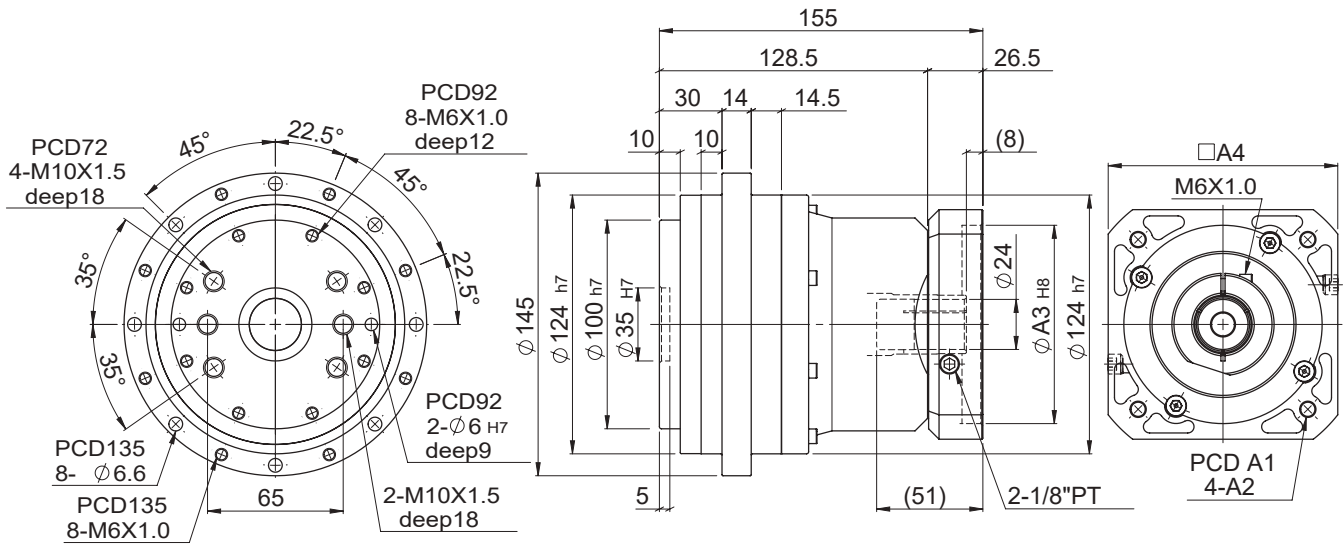
# MODEL : RDM20

RATIO / ÇEVİRİM : 41.81.121.161



Unit / Birim: mm

Model Code	RDM20
A1	90 · 100 · 115 · 145
A2	M5 · M6 · M8
A3	70 · 80 · 95 · 110
A4	92 · 110 · 130



Characteristic / Özellikler	Unit / Birim	RDM20
Output Table Supporting Bearing / Çıkış Tabla Destek Rulmanı		Angular Contact Ball Bearing / Konik Rulman
Rated Output Torque / Nominal Çıkış Torku	Nm	200
Max. Output Torque / Max. Çıkış Torku	$T_{2NOT}$ Nm	5 Times of Rated Output Torque / 5 x Nominal Çıkış Torku
Max. Acceleration Torque / Max. İvmelenme Torku	$T_{2B}$ Nm	2.5 Times of Rated Output Torque / 2,5 x Nominal Çıkış Torku
Inertia Moment / Atalet Momenti	kg.m <sup>2</sup>	$2 \times 10^{-4}$
Rated Output Speed / Nominal Çıkış Devri	rpm	15
Max. Output Speed / Max. Çıkış Devri	rpm	50
Permissible Input Speed / Max. Giriş Devri	rpm	3,000
Backlash Ps / Min. Boşluk Oranı	$J_t$ arcmin	$\leq 1$
Backlash P0 / Azaltılmış Boşluk Oranı	$J_t$ arcmin	$\leq 3$
Backlash P1 / Standart Boşluk Oranı	$J_t$ arcmin	$\leq 5$
Max. Radial Force / Max. Radyal Yük	$F_{2rB}$ N	6,500
Max. Axial Force / Max. Aksiyel Yük	$F_{2aB}$ N	4,300
Rated Life / Hizmet Ömrü	$L_H$ hr	S5 Cycle Operation: >6,000 (S1 Continuous Operation: >3,000 hrs) S5 Döngüsel Çalışma: >6,000 (S1 Sürekli Çalışma: >3,000 hrs)
Torsional Rigidity / Burulma Direnci	Nm/arcmin	70
Efficiency / Verim	$\eta$ %	$\geq 85$
Synthetic Grease / Sentetik Gres	g	170
Weight / Ağırlık	Kg	

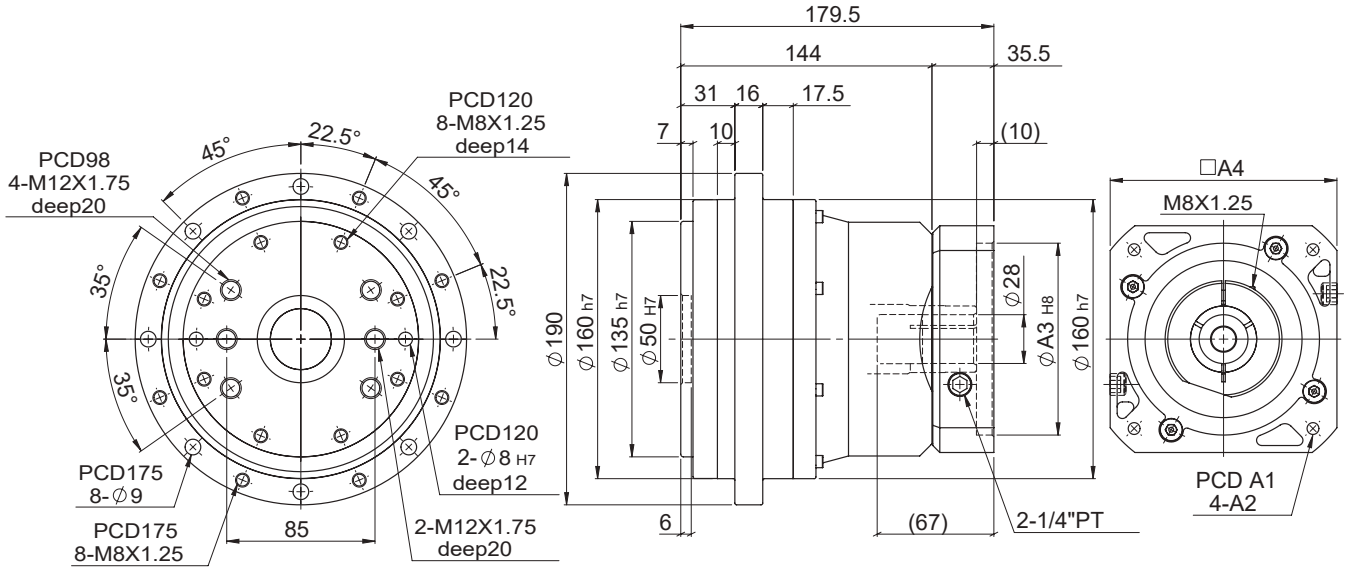
# MODEL : RDM40

RATIO / ÇEVİRİM : 41.81.121.161



Unit / Birim: mm

Model Code	RDM40
A1	115 · 145 · 165
A2	M6 · M8 · M10
A3	95 · 110 · 130
A4	122 · 130 · 150



Characteristic / Özellikler	Unit / Birim	RDM40
Output Table Supporting Bearing / Çıkış Tabla Destek Rulmanı		Angular Contact Ball Bearing / Konik Rulman
Rated Output Torque / Nominal Çıkış Torku	Nm	400
Max. Output Torque / Max. Çıkış Torku	$T_{2NOT}$ Nm	5 Times of Rated Output Torque / 5 x Nominal Çıkış Torku
Max. Acceleration Torque / Max. İvmelenme Torku	$T_{2B}$ Nm	2.5 Times of Rated Output Torque / 2,5 x Nominal Çıkış Torku
Inertia Moment / Atalet Momenti	kg.m <sup>2</sup>	$5 \times 10^{-4}$
Rated Output Speed / Nominal Çıkış Devri	rpm	15
Max. Output Speed / Max. Çıkış Devri	rpm	45
Permissible Input Speed / Max. Giriş Devri	rpm	3,000
Backlash Ps / Min. Boşluk Oranı	$J_t$ arcmin	$\leq 1$
Backlash P0 / Azaltılmış Boşluk Oranı	$J_t$ arcmin	$\leq 3$
Backlash P1 / Standart Boşluk Oranı	$J_t$ arcmin	$\leq 5$
Max. Radial Force / Max. Radyal Yük	$F_{2rB}$ N	8,600
Max. Axial Force / Max. Aksiyel Yük	$F_{2aB}$ N	5,700
Rated Life / Hizmet Ömrü	$L_H$ hr	S5 Cycle Operation: >6,000 (S1 Continuous Operation: >3,000 hrs) S5 Döngüsel Çalışma: >6,000 (S1 Sürekli Çalışma: >3,000 hrs)
Torsional Rigidity / Burulma Direnci	Nm/arcmin	100
Efficiency / Verim	$\eta$ %	$\geq 85$
Synthetic Grease / Sentetik Gres	g	290
Weight / Ağırlık	Kg	

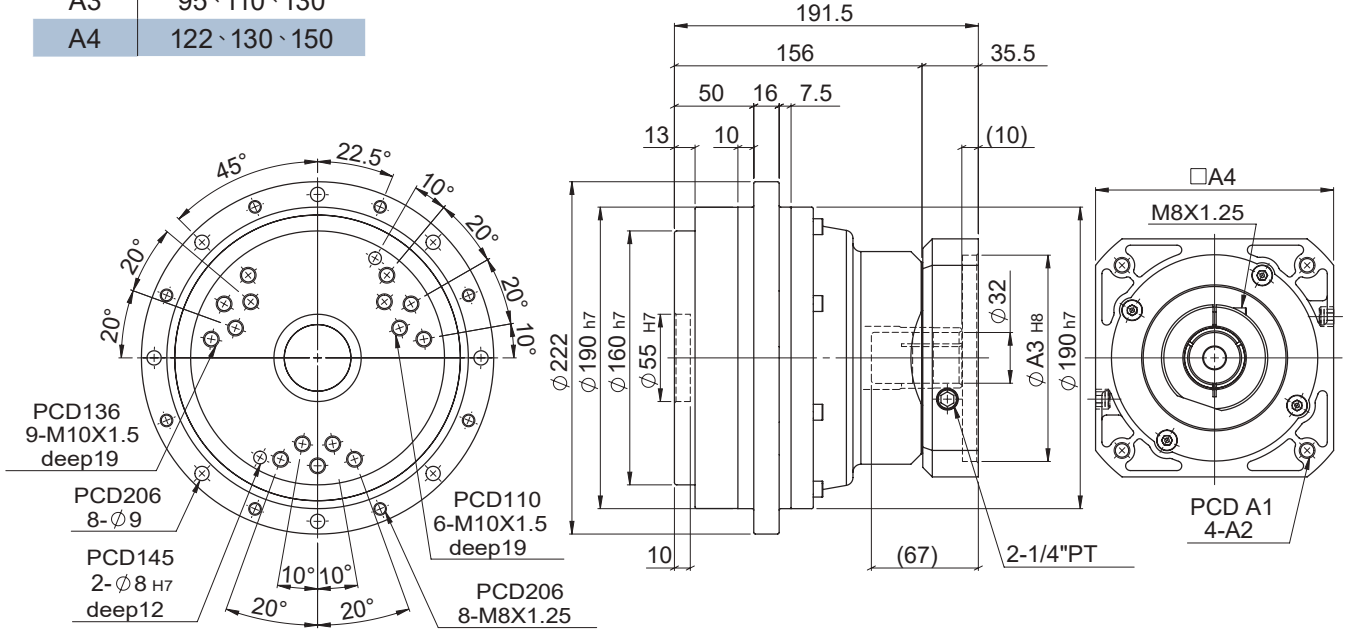
# MODEL : RDM80

RATIO / ÇEVİRİM : 45.81.101.171



Unit / Birim: mm

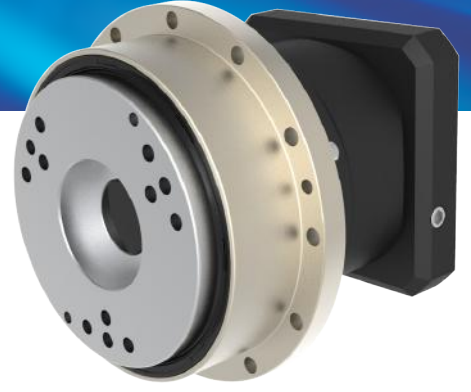
Model Code	RDM80
A1	115 · 145 · 165
A2	M6 · M8 · M10
A3	95 · 110 · 130
A4	122 · 130 · 150



Characteristic / Özellikler		Unit / Birim	RDM80
Output Table Supporting Bearing / Çıkış Tabla Destek Rulmanı			Angular Contact Ball Bearing / Konik Rulman
Rated Output Torque / Nominal Çıkış Torku		Nm	800
Max. Output Torque / Max. Çıkış Torku	$T_{2NOT}$	Nm	5 Times of Rated Output Torque / 5 x Nominal Çıkış Torku
Max. Acceleration Torque / Max. İvmelenme Torku	$T_{2B}$	Nm	2.5 Times of Rated Output Torque / 2,5 x Nominal Çıkış Torku
Inertia Moment / Atalet Momenti		kg.m <sup>2</sup>	$9 \times 10^{-4}$
Rated Output Speed / Nominal Çıkış Devri		rpm	15
Max. Output Speed / Max. Çıkış Devri		rpm	42
Permissible Input Speed / Max. Giriş Devri		rpm	3,000
Backlash Ps / Min. Boşluk Oranı	$J_t$	arcmin	$\leq 1$
Backlash P0 / Azaltılmış Boşluk Oranı	$J_t$	arcmin	$\leq 3$
Backlash P1 / Standart Boşluk Oranı	$J_t$	arcmin	$\leq 5$
Max. Radial Force / Max. Radyal Yük	$F_{2rB}$	N	12,500
Max. Axial Force / Max. Aksiyel Yük	$F_{2aB}$	N	8,200
Rated Life / Hizmet Ömrü	$L_H$	hr	S5 Cycle Operation: >6,000 (S1 Continuous Operation: >3,000 hrs) S5 Döngüsel Çalışma: >6,000 (S1 Sürekli Çalışma: >3,000 hrs)
Torsional Rigidity / Burulma Direnci		Nm/arcmin	150
Efficiency / Verim	$\eta$	%	$\geq 85$
Synthetic Grease / Sentetik Gres		g	480
Weight / Ağırlık		Kg	

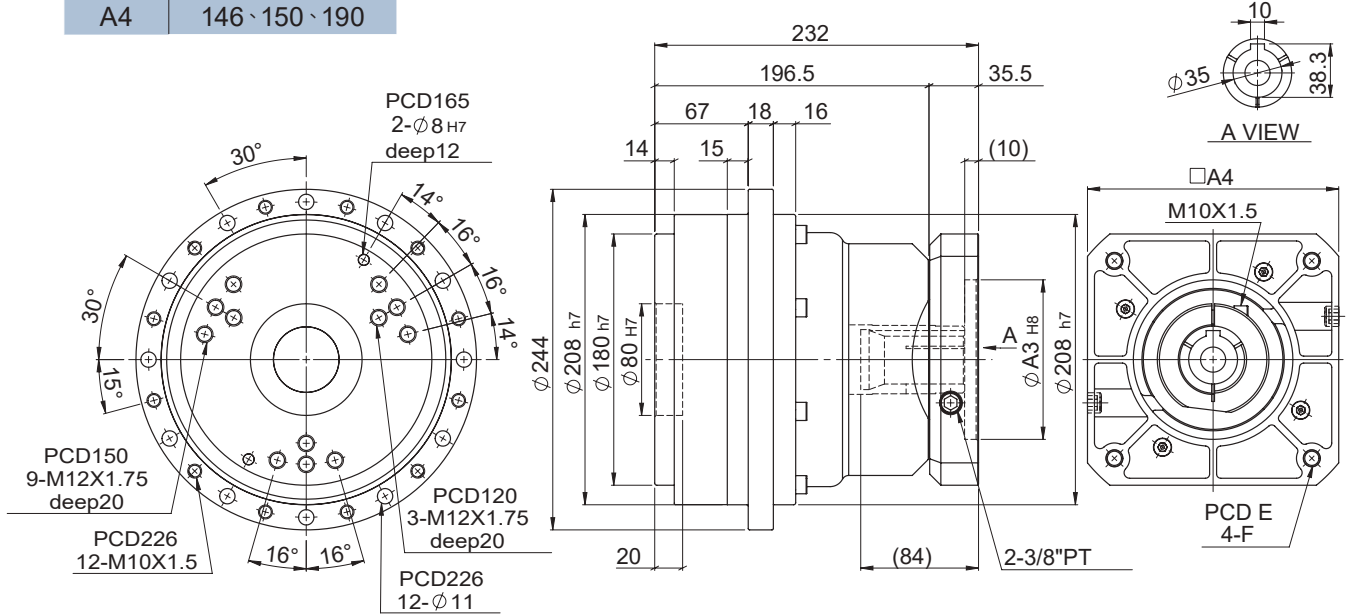
# MODEL : RDM110

RATIO / ÇEVİRİM : 41.81.121.161



Unit / Birim: mm

Model Code	RDM110
A1	145 · 165 · 200
A2	M8 · M10 · M12
A3	110 · 130 · 180
A4	146 · 150 · 190

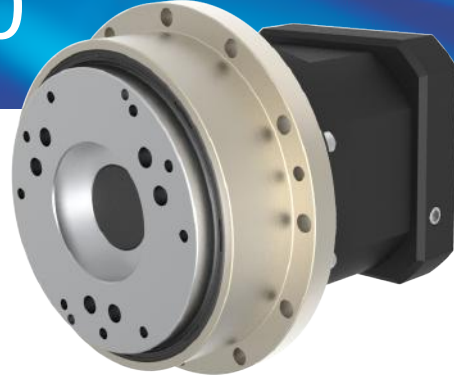


Characteristic / Özellikler	Unit / Birim	RDM110
Output Table Supporting Bearing / Çıkış Tabla Destek Rulmanı		Angular Contact Ball Bearing / Konik Rulman
Rated Output Torque / Nominal Çıkış Torku	Nm	1,100
Max. Output Torque / Max. Çıkış Torku	$T_{2NOT}$ Nm	5 Times of Rated Output Torque / 5 x Nominal Çıkış Torku
Max. Acceleration Torque / Max. İvmelenme Torku	$T_{2B}$ Nm	2.5 Times of Rated Output Torque / 2,5 x Nominal Çıkış Torku
Inertia Moment / Alalet Momenti	kg.m <sup>2</sup>	15 x 10 <sup>-4</sup>
Rated Output Speed / Nominal Çıkış Devri	rpm	15
Max. Output Speed / Max. Çıkış Devri	rpm	35
Permissible Input Speed / Max. Giriş Devri	rpm	3,000
Backlash Ps / Min. Boşluk Oranı	$J_t$ arcmin	≤ 1
Backlash P0 / Azaltılmış Boşluk Oranı	$J_t$ arcmin	≤ 3
Backlash P1 / Standart Boşluk Oranı	$J_t$ arcmin	≤ 5
Max. Radial Force / Max. Radyal Yük	$F_{2rB}$ N	16,000
Max. Axial Force / Max. Aksiyel Yük	$F_{2aB}$ N	12,000
Rated Life / Hizmet Ömrü	$L_H$ hr	S5 Cycle Operation: >6,000 (S1 Continuous Operation: >3,000 hrs) S5 Döngüsel Çalışma: >6,000 (S1 Sürekli Çalışma: >3,000 hrs)
Torsional Rigidity / Burulma Direnci	Nm/arcmin	210
Efficiency / Verim	$\eta$ %	≥ 85
Synthetic Grease / Sentetik Gres	g	710
Weight / Ağırlık	Kg	



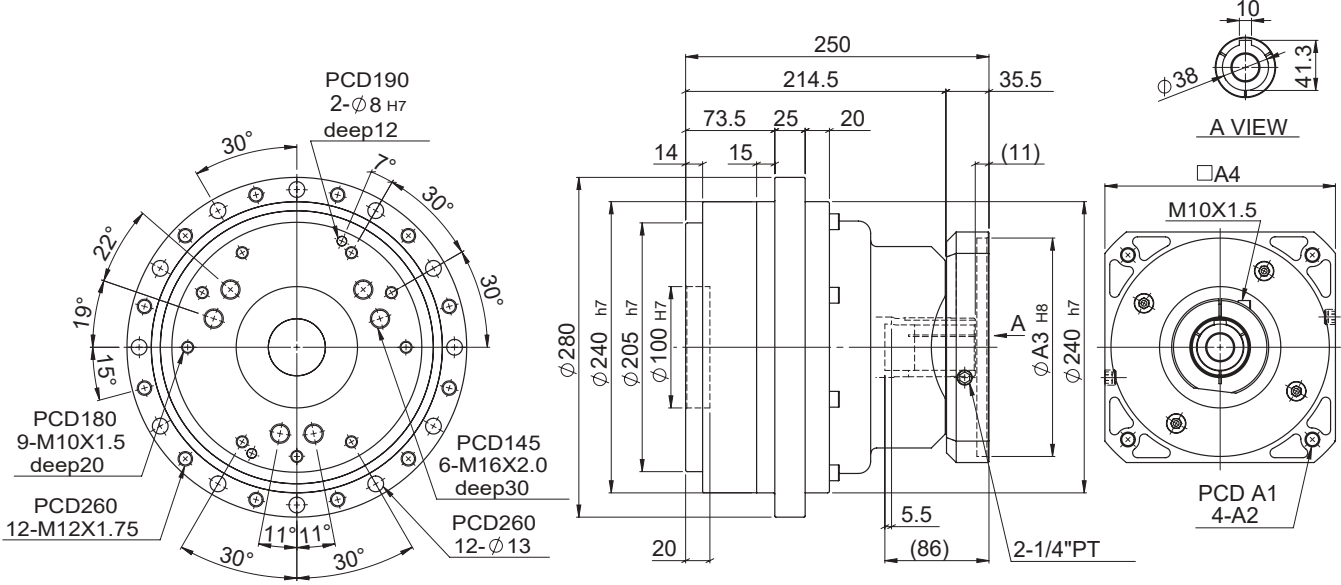
# MODEL : RDM160

RATIO / EVİRİM : 41.81.121.161



Unit / Birim: mm

Model Code	RDM160
A1	145 · 165 · 200
A2	M8 · M10 · M12
A3	110 · 130 · 180
A4	146 · 150 · 190



Characteristic / Özellikler		Unit / Birim	RDM160
Output Table Supporting Bearing / ıkış Tabla Destek Rulmanı			Angular Contact Ball Bearing / Konik Rulman
Rated Output Torque / Nominal ıkış Torku		Nm	1,600
Max. Output Torque / Max. ıkış Torku	$T_{2NOT}$	Nm	5 Times of Rated Output Torque / 5 x Nominal ıkış Torku
Max. Acceleration Torque / Max. İvmelenme Torku	$T_{2B}$	Nm	2.5 Times of Rated Output Torque / 2,5 x Nominal ıkış Torku
Inertia Moment / Aalet Momenti		kg.m <sup>2</sup>	$25 \times 10^{-4}$
Rated Output Speed / Nominal ıkış Devri		rpm	15
Max. Output Speed / Max. ıkış Devri		rpm	27
Permissible Input Speed / Max. Giriş Devri		rpm	3,000
Backlash Ps / Min. Boşluk Oranı	$J_t$	arcmin	$\leq 1$
Backlash P0 / Azaltılmış Boşluk Oranı	$J_t$	arcmin	$\leq 3$
Backlash P1 / Standart Boşluk Oranı	$J_t$	arcmin	$\leq 5$
Max. Radial Force / Max. Radyal Yük	$F_{2rB}$	N	19,000
Max. Axial Force / Max. Aksiyel Yük	$F_{2aB}$	N	15,000
Rated Life / Hizmet Ömrü	$L_H$	hr	S5 Cycle Operation: >6,000 (S1 Continuous Operation: >3,000 hrs) S5 Döngüsel Çalışma: >6,000 (S1 Sürekli Çalışma: >3,000 hrs)
Torsional Rigidity / Burulma Direnci		Nm/arcmin	300
Efficiency / Verim	$\eta$	%	$\geq 85$
Synthetic Grease / Sentetik Gres		g	800
Weight / Ağırlık		Kg	

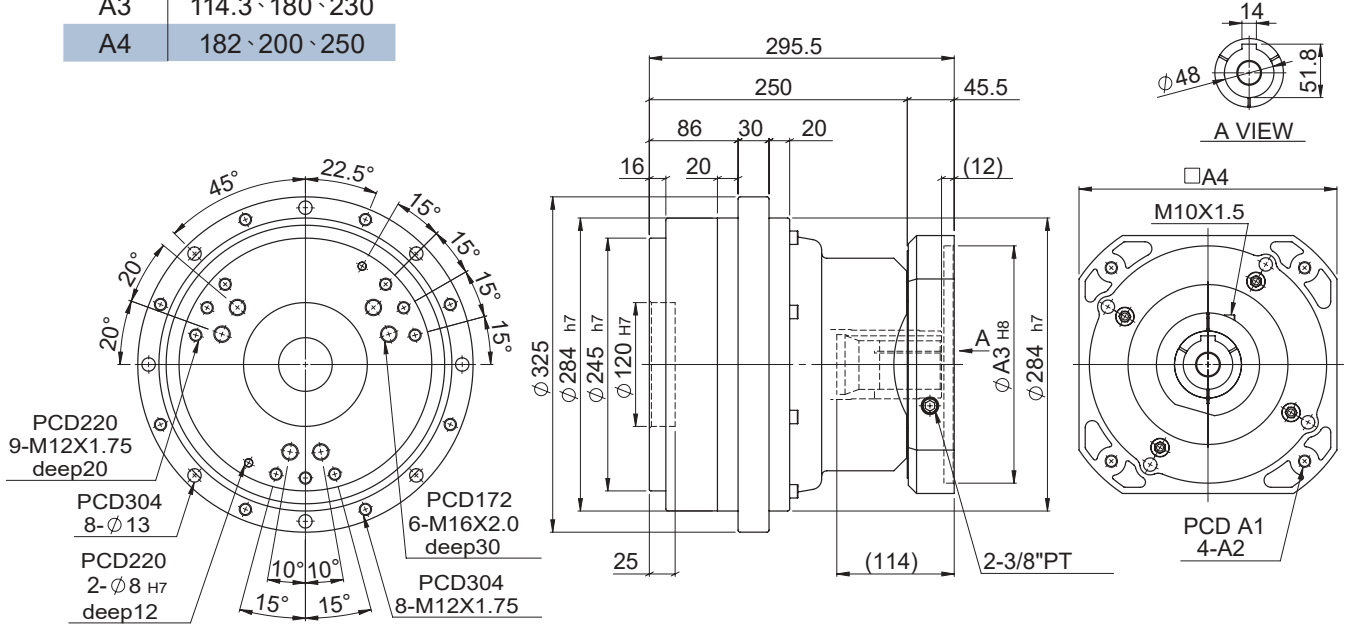
# MODEL : RDM320

RATIO / ÇEVİRİM : 41.81.121.161



Unit / Birim: mm

Model Code	RDM320
A1	200 · 215 · 265
A2	M10 · M12 · M16
A3	114.3 · 180 · 230
A4	182 · 200 · 250



Characteristic / Özellikler	Unit / Birim	RDM320
Output Table Supporting Bearing / Çıkış Tabla Destek Rulmanı		Angular Contact Ball Bearing / Konik Rulman
Rated Output Torque / Nominal Çıkış Torku	Nm	3,200
Max. Output Torque / Max. Çıkış Torku	$T_{2NOT}$	5 Times of Rated Output Torque / 5 x Nominal Çıkış Torku
Max. Acceleration Torque / Max. İvmelenme Torku	$T_{2B}$	2.5 Times of Rated Output Torque / 2,5 x Nominal Çıkış Torku
Inertia Moment / Atalet Momenti	kg.m <sup>2</sup>	$32 \times 10^{-4}$
Rated Output Speed / Nominal Çıkış Devri	rpm	15
Max. Output Speed / Max. Çıkış Devri	rpm	21
Permissible Input Speed / Max. Giriş Devri	rpm	3,000
Backlash Ps / Min. Boşluk Oranı	$J_t$	$\leq 1$
Backlash P0 / Azaltılmış Boşluk Oranı	$J_t$	$\leq 3$
Backlash P1 / Standart Boşluk Oranı	$J_t$	$\leq 5$
Max. Radial Force / Max. Radyal Yük	$F_{2rB}$	25,300
Max. Axial Force / Max. Aksiyel Yük	$F_{2aB}$	20,000
Rated Life / Hizmet Ömrü	$L_H$	S5 Cycle Operation: >6,000 (S1 Continuous Operation: >3,000 hrs) S5 Döngüsel Çalışma: >6,000 (S1 Sürekli Çalışma: >3,000 hrs)
Torsional Rigidity / Burulma Direnci	Nm/arcmin	980
Efficiency / Verim	$\eta$	$\geq 85$
Synthetic Grease / Sentetik Gres	g	1,700
Weight / Ağırlık	Kg	

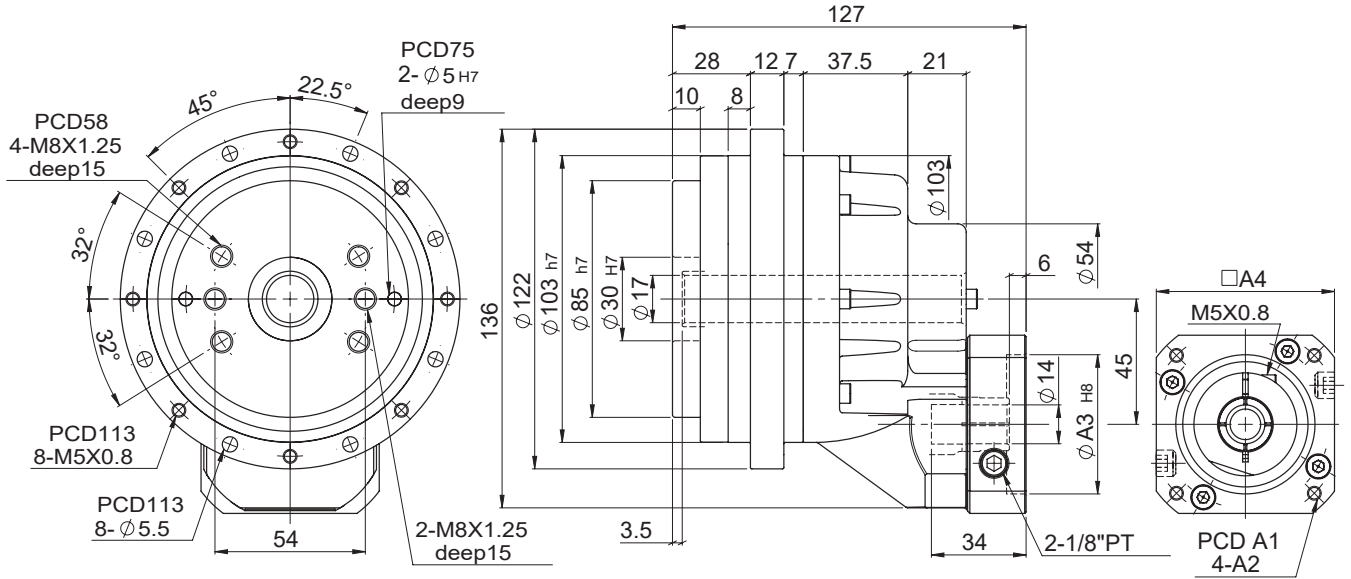
# MODEL : RCM6

RATIO / ÇEVİRİM : 121.145



Unit / Birim: mm

Model Code	RCM6
A1	70 · 75 · 90
A2	M4 · M5 · M6
A3	50 · 60 · 70
A4	64 · 70 · 80



Characteristic / Özellikler	Unit / Birim	RCM6
Output Table Supporting Bearing / Çıkış Tabla Destek Rulmanı		Angular Contact Ball Bearing / Konik Rulman
Rated Output Torque / Nominal Çıkış Torku	Nm	60
Max. Output Torque / Max. Çıkış Torku	$T_{2NOT}$ Nm	5 Times of Rated Output Torque / 5 x Nominal Çıkış Torku
Max. Acceleration Torque / Max. İvmelenme Torku	$T_{2B}$ Nm	2 Times of Rated Output Torque / 2 x Nominal Çıkış Torku
Inertia Moment / Atalet Momenti	kg.m <sup>2</sup>	$1.15 \times 10^{-4}$
Rated Output Speed / Nominal Çıkış Devri	rpm	15
Max. Output Speed / Max. Çıkış Devri	rpm	55
Permissible Input Speed / Max. Giriş Devri	rpm	3,000
Backlash Ps / Min. Boşluk Oranı	$J_t$ arcmin	2
Backlash P0 / Azaltılmış Boşluk Oranı	$J_t$ arcmin	4
Backlash P1 / Standart Boşluk Oranı	$J_t$ arcmin	6
Max. Radial Force / Max. Radyal Yük	$F_{2rB}$ N	2,100
Max. Axial Force / Max. Aksiyel Yük	$F_{2aB}$ N	1,500
Rated Life / Hizmet Ömrü	$L_H$ hr	S5 Cycle Operation: >6,000 (S1 Continuous Operation: >3,000 hrs) S5 Döngüsel Çalışma: >6,000 (S1 Sürekli Çalışma: >3,000 hrs)
Torsional Rigidity / Burulma Direnci	Nm/arcmin	50
Efficiency / Verim	$\eta$ %	$\geq 85$
Synthetic Grease / Sentetik Gres	g	100
Weight / Ağırlık	Kg	3.8

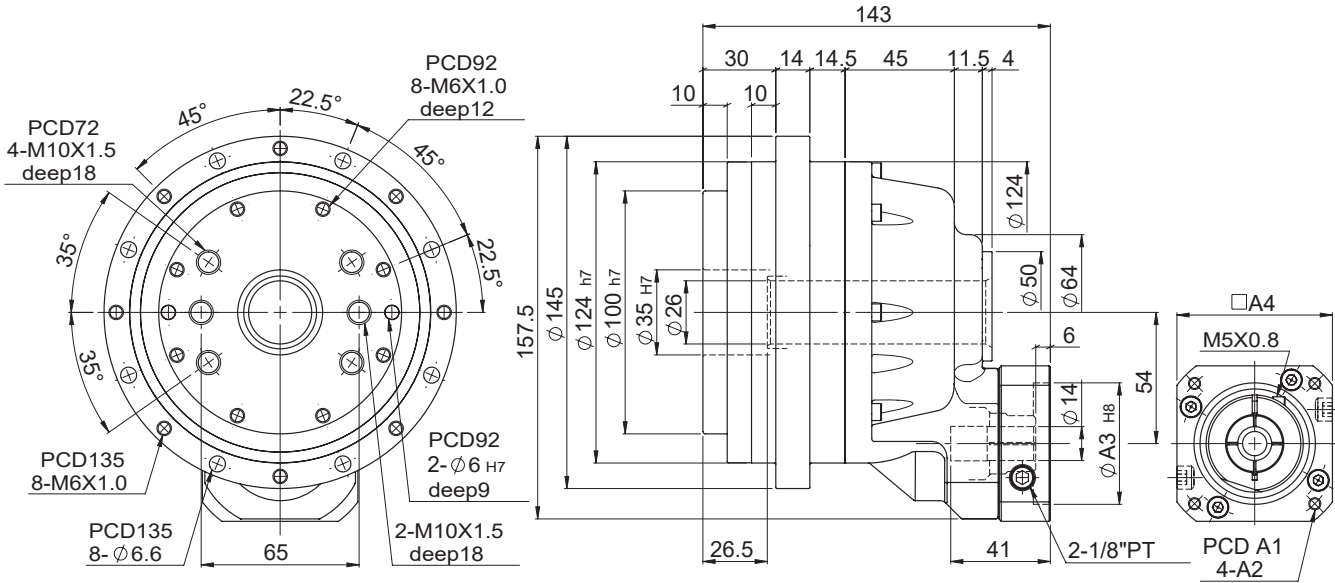
# MODEL : RCM20

RATIO / ÇEVİRİM : 111



Unit / Birim: mm

Model Code	RCM20
A1	70 · 75 · 90
A2	M4 · M5 · M6
A3	50 · 60 · 70
A4	64 · 70 · 80



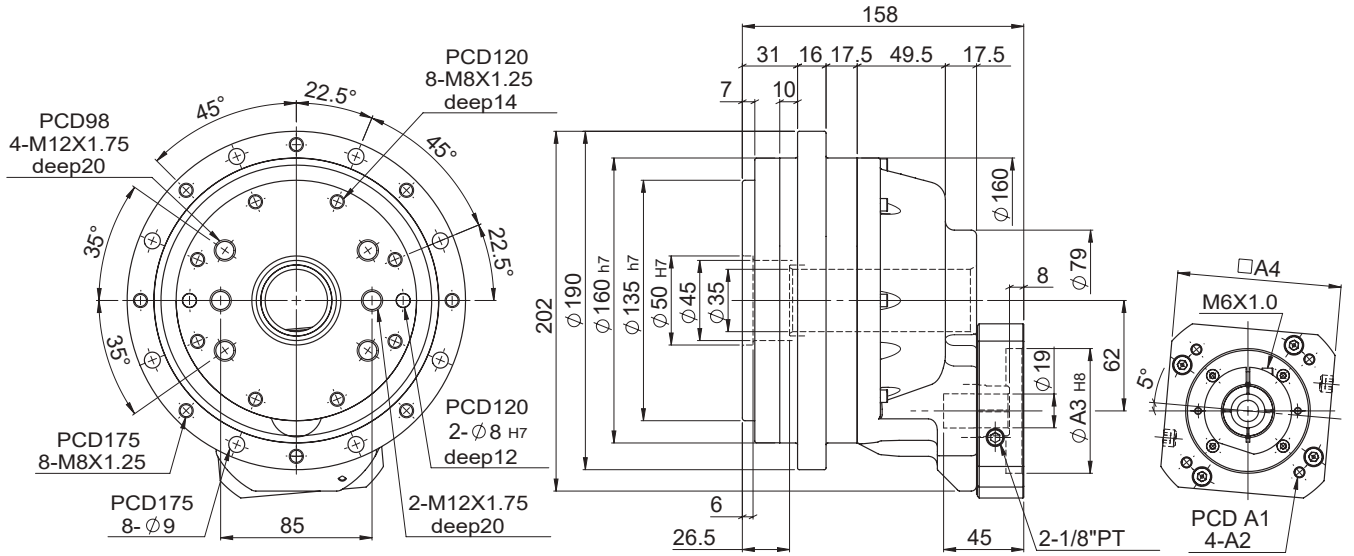
Characteristic / Özellikler	Unit / Birim	RCM20
Output Table Supporting Bearing / Çıkış Tabla Destek Rulmanı		Angular Contact Ball Bearing / Konik Rulman
Rated Output Torque / Nominal Çıkış Torku	Nm	200
Max. Output Torque / Max. Çıkış Torku	$T_{2NOT}$ Nm	5 Times of Rated Output Torque / 5 x Nominal Çıkış Torku
Max. Acceleration Torque / Max. İvmelenme Torku	$T_{2B}$ Nm	2.5 Times of Rated Output Torque / 2,5 x Nominal Çıkış Torku
Inertia Moment / Atalet Momenti	kg.m <sup>2</sup>	$2 \times 10^{-4}$
Rated Output Speed / Nominal Çıkış Devri	rpm	15
Max. Output Speed / Max. Çıkış Devri	rpm	50
Permissible Input Speed / Max. Giriş Devri	rpm	3,000
Backlash Ps / Min. Boşluk Oranı	$J_t$ arcmin	$\leq 1$
Backlash P0 / Azaltılmış Boşluk Oranı	$J_t$ arcmin	$\leq 3$
Backlash P1 / Standart Boşluk Oranı	$J_t$ arcmin	$\leq 5$
Max. Radial Force / Max. Radyal Yük	$F_{2rB}$ N	6,500
Max. Axial Force / Max. Aksiyel Yük	$F_{2aB}$ N	4,300
Rated Life / Hizmet Ömrü	$L_H$ hr	S5 Cycle Operation: >6,000 (S1 Continuous Operation: >3,000 hrs) S5 Döngüsel Çalışma: >6,000 (S1 Sürekli Çalışma: >3,000 hrs)
Torsional Rigidity / Burulma Direnci	Nm/arcmin	70
Efficiency / Verim	$\eta$ %	$\geq 85$
Synthetic Grease / Sentetik Gres	g	170
Weight / Ağırlık	Kg	6.4

# MODEL : RCM40

RATIO / ÇEVİRİM : 127



Unit / Birim: mm	
Model Code	RCM40
A1	90 · 100 · 115 · 145
A2	M5 · M6 · M8
A3	70 · 80 · 95 · 110
A4	92 · 110 · 130



Characteristic / Özellikler	Unit / Birim	RCM40
Output Table Supporting Bearing / Çıkış Tabla Destek Rulmanı		Angular Contact Ball Bearing / Konik Rulman
Rated Output Torque / Nominal Çıkış Torku	Nm	400
Max. Output Torque / Max. Çıkış Torku	$T_{2NOT}$ Nm	5 Times of Rated Output Torque / 5 x Nominal Çıkış Torku
Max. Acceleration Torque / Max. İvmelenme Torku	$T_{2B}$ Nm	2.5 Times of Rated Output Torque / 2,5 x Nominal Çıkış Torku
Inertia Moment / Atalet Momenti	kg.m <sup>2</sup>	$5 \times 10^{-4}$
Rated Output Speed / Nominal Çıkış Devri	rpm	15
Max. Output Speed / Max. Çıkış Devri	rpm	45
Permissible Input Speed / Max. Giriş Devri	rpm	3,000
Backlash Ps / Min. Boşluk Oranı	$J_t$ arcmin	$\leq 1$
Backlash P0 / Azaltılmış Boşluk Oranı	$J_t$ arcmin	$\leq 3$
Backlash P1 / Standart Boşluk Oranı	$J_t$ arcmin	$\leq 5$
Max. Radial Force / Max. Radyal Yük	$F_{2rB}$ N	8,600
Max. Axial Force / Max. Aksiyel Yük	$F_{2aB}$ N	5,700
Rated Life / Hizmet Ömrü	$L_H$ hr	S5 Cycle Operation: >6,000 (S1 Continuous Operation: >3,000 hrs) S5 Döngüsel Çalışma: >6,000 (S1 Sürekli Çalışma: >3,000 hrs)
Torsional Rigidity / Burulma Direnci	Nm/arcmin	100
Efficiency / Verim	$\eta$ %	$\geq 85$
Synthetic Grease / Sentetik Gres	g	290
Weight / Ağırlık	Kg	11.5



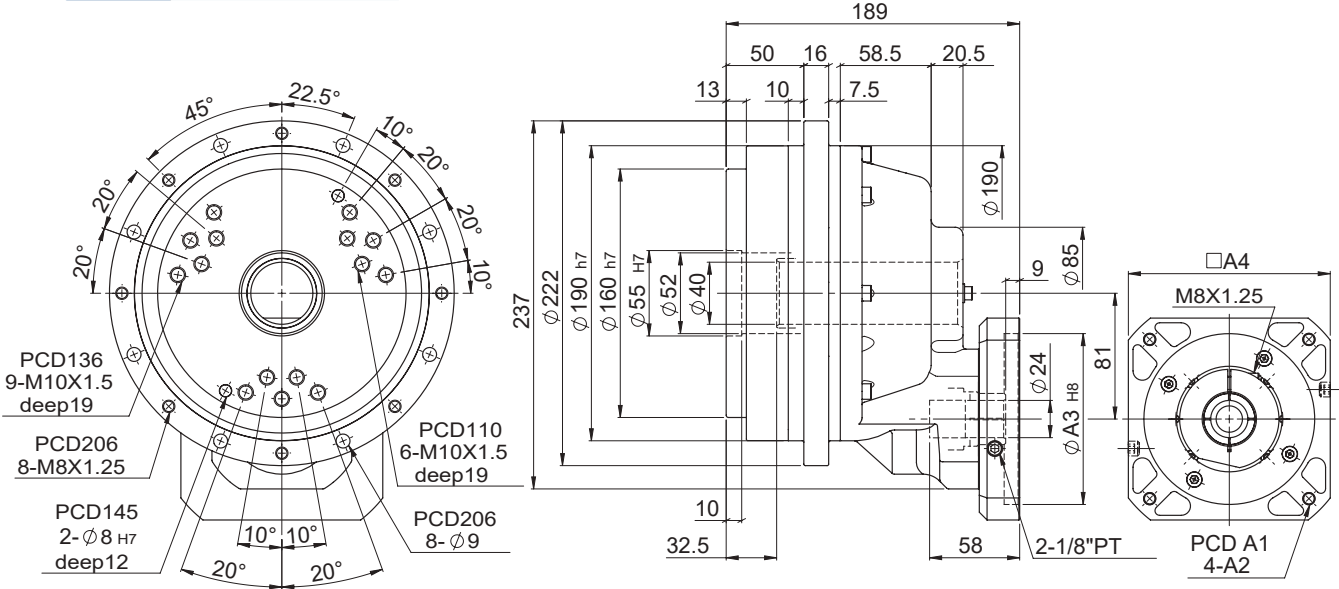
# MODEL : RCM80

RATIO / ÇEVİRİM : 126



Unit / Birim: mm

Model Code	RCM80
A1	90 · 100 · 115 · 145
A2	M5 · M6 · M8
A3	70 · 80 · 95 · 110
A4	92 · 110 · 130



Characteristic / Özellikler	Unit / Birim	RCM80
Output Table Supporting Bearing / Çıkış Tabla Destek Rulmanı		Angular Contact Ball Bearing / Konik Rulman
Rated Output Torque / Nominal Çıkış Torku	Nm	800
Max. Output Torque / Max. Çıkış Torku	$T_{2NOT}$	5 Times of Rated Output Torque / 5 x Nominal Çıkış Torku
Max. Acceleration Torque / Max. İvmelenme Torku	$T_{2B}$	2.5 Times of Rated Output Torque / 2,5 x Nominal Çıkış Torku
Inertia Moment / Atalet Momenti	kg.m <sup>2</sup>	$9 \times 10^{-4}$
Rated Output Speed / Nominal Çıkış Devri	rpm	15
Max. Output Speed / Max. Çıkış Devri	rpm	42
Permissible Input Speed / Max. Giriş Devri	rpm	3,000
Backlash Ps / Min. Boşluk Oranı	$J_t$	$\leq 1$
Backlash P0 / Azaltılmış Boşluk Oranı	$J_t$	$\leq 3$
Backlash P1 / Standart Boşluk Oranı	$J_t$	$\leq 5$
Max. Radial Force / Max. Radyal Yük	$F_{2rB}$	12,500
Max. Axial Force / Max. Aksiyel Yük	$F_{2aB}$	8,200
Rated Life / Hizmet Ömrü	$L_H$	S5 Cycle Operation: >6,000 (S1 Continuous Operation: >3,000 hrs) S5 Döngüsel Çalışma: >6,000 (S1 Sürekli Çalışma: >3,000 hrs)
Torsional Rigidity / Burulma Direnci	Nm/arcmin	150
Efficiency / Verim	$\eta$	$\geq 85$
Synthetic Grease / Sentetik Gres	g	480
Weight / Ağırlık	Kg	19.6

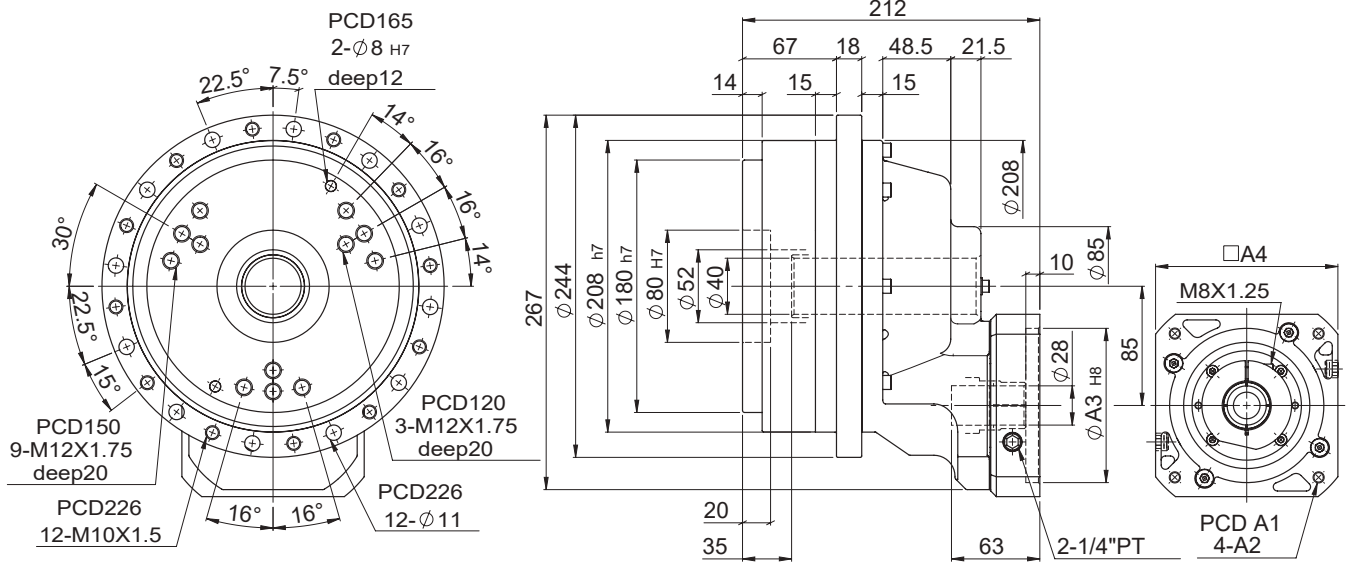
# MODEL : RCM110

RATIO / ÇEVİRİM : 129



Unit / Birim: mm

Model Code	RCM110
A1	115 · 145 · 165
A2	M6 · M8 · M10
A3	95 · 110 · 130
A4	122 · 130 · 150



Characteristic / Özellikler	Unit / Birim	RCM110
Output Table Supporting Bearing / Çıkış Tabla Destek Rulmanı		Angular Contact Ball Bearing / Konik Rulman
Rated Output Torque / Nominal Çıkış Torku	Nm	1,100
Max. Output Torque / Max. Çıkış Torku	$T_{2NOT}$ Nm	5 Times of Rated Output Torque / 5 x Nominal Çıkış Torku
Max. Acceleration Torque / Max. İvmelenme Torku	$T_{2B}$ Nm	2.5 Times of Rated Output Torque / 2,5 x Nominal Çıkış Torku
Inertia Moment / Atalet Momenti	kg.m <sup>2</sup>	$15 \times 10^{-4}$
Rated Output Speed / Nominal Çıkış Devri	rpm	15
Max. Output Speed / Max. Çıkış Devri	rpm	35
Permissible Input Speed / Max. Giriş Devri	rpm	3,000
Backlash Ps / Min. Boşluk Oranı	$J_t$ arcmin	$\leq 1$
Backlash P0 / Azaltılmış Boşluk Oranı	$J_t$ arcmin	$\leq 3$
Backlash P1 / Standart Boşluk Oranı	$J_t$ arcmin	$\leq 5$
Max. Radial Force / Max. Radyal Yük	$F_{2rB}$ N	16,000
Max. Axial Force / Max. Aksiyel Yük	$F_{2aB}$ N	12,000
Rated Life / Hizmet Ömrü	$L_H$ hr	S5 Cycle Operation: >6,000 (S1 Continuous Operation: >3,000 hrs) S5 Döngüsel Çalışma: >6,000 (S1 Sürekli Çalışma: >3,000 hrs)
Torsional Rigidity / Burulma Direnci	Nm/arcmin	210
Efficiency / Verim	$\eta$ %	$\geq 85$
Synthetic Grease / Sentetik Gres	g	710
Weight / Ağırlık	Kg	27

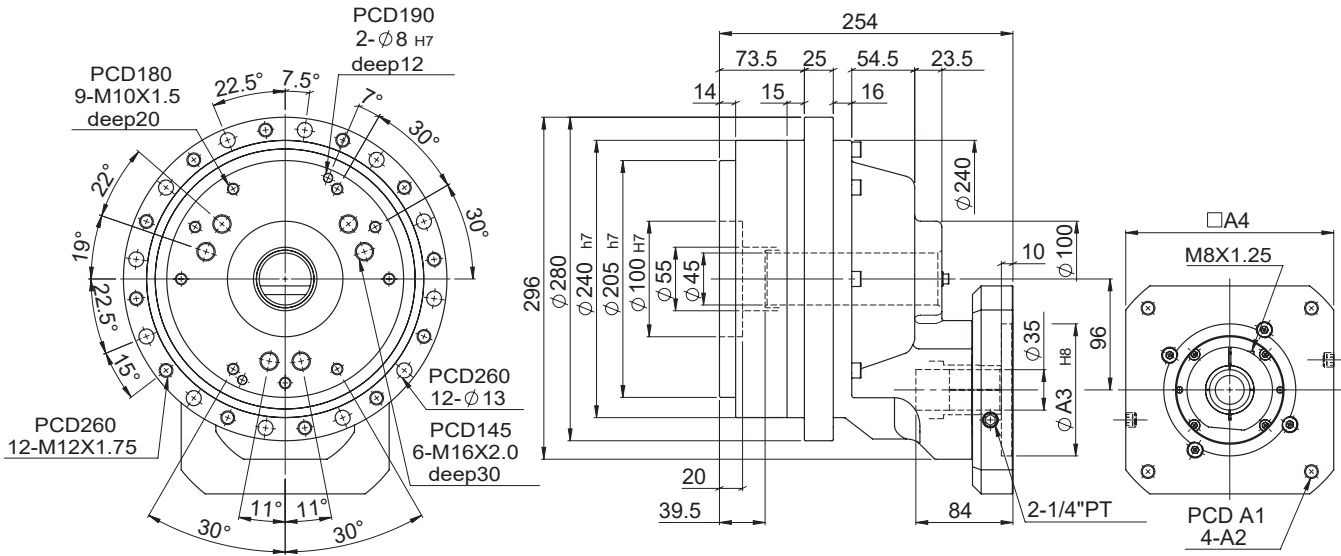
# MODEL : RCM160

RATIO / ÇEVİRİM : 129



Unit / Birim: mm

Model Code	RCM160
A1	115 · 145 · 165
A2	M6 · M8 · M10
A3	95 · 110 · 130
A4	122 · 130 · 150



Characteristic / Özellikler	Unit / Birim	RCM160
Output Table Supporting Bearing / Çıkış Tabla Destek Rulmanı		Angular Contact Ball Bearing / Konik Rulman
Rated Output Torque / Nominal Çıkış Torku	Nm	1,600
Max. Output Torque / Max. Çıkış Torku	$T_{2NOT}$ Nm	5 Times of Rated Output Torque / 5 x Nominal Çıkış Torku
Max. Acceleration Torque / Max. İvmelenme Torku	$T_{2B}$ Nm	2.5 Times of Rated Output Torque / 2,5 x Nominal Çıkış Torku
Inertia Moment / Alalet Momenti	kg.m <sup>2</sup>	25 x 10 <sup>-4</sup>
Rated Output Speed / Nominal Çıkış Devri	rpm	15
Max. Output Speed / Max. Çıkış Devri	rpm	27
Permissible Input Speed / Max. Giriş Devri	rpm	3,000
Backlash Ps / Min. Boşluk Oranı	$J_t$ arcmin	≤ 1
Backlash P0 / Azaltılmış Boşluk Oranı	$J_t$ arcmin	≤ 3
Backlash P1 / Standart Boşluk Oranı	$J_t$ arcmin	≤ 5
Max. Radial Force / Max. Radyal Yük	$F_{2rB}$ N	19,000
Max. Axial Force / Max. Aksiyel Yük	$F_{2aB}$ N	15,000
Rated Life / Hizmet Ömrü	$L_H$ hr	S5 Cycle Operation: >6,000 (S1 Continuous Operation: >3,000 hrs) S5 Döngüsel Çalışma: >6,000 (S1 Sürekli Çalışma: >3,000 hrs)
Torsional Rigidity / Burulma Direnci	Nm/arcmin	300
Efficiency / Verim	$\eta$ %	≥ 85
Synthetic Grease / Sentetik Gres	g	800
Weight / Ağırlık	Kg	38.6