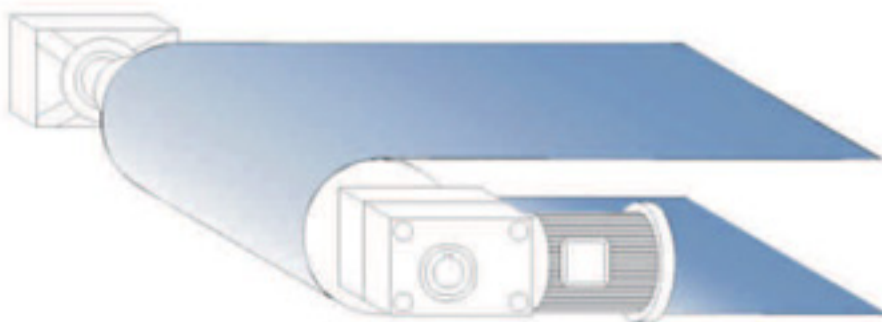
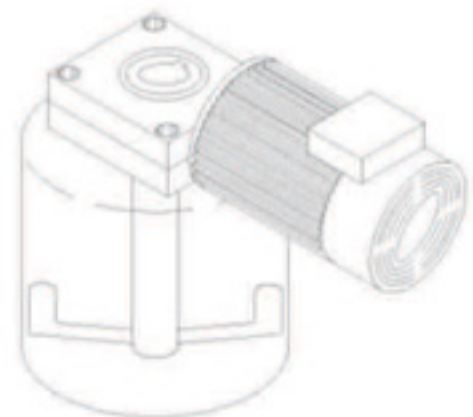


■ EXAMPLES



CONVEYOR



STIRRING MACHINE



軸上型蝸輪減速機 COH 系列

SHAFT-MOUNTED WORM REDUCER COH SERIES

特點：

- 扭力限制設計，防止因扭力過大使馬達燒毀，或扭力過大而損壞其機件。
- 可調整扭力限制，至適當扭力限制大小。
- 安裝方便，可任意方向安裝。
- 體積小，效率高，扭力大，壽命長，減速比高。

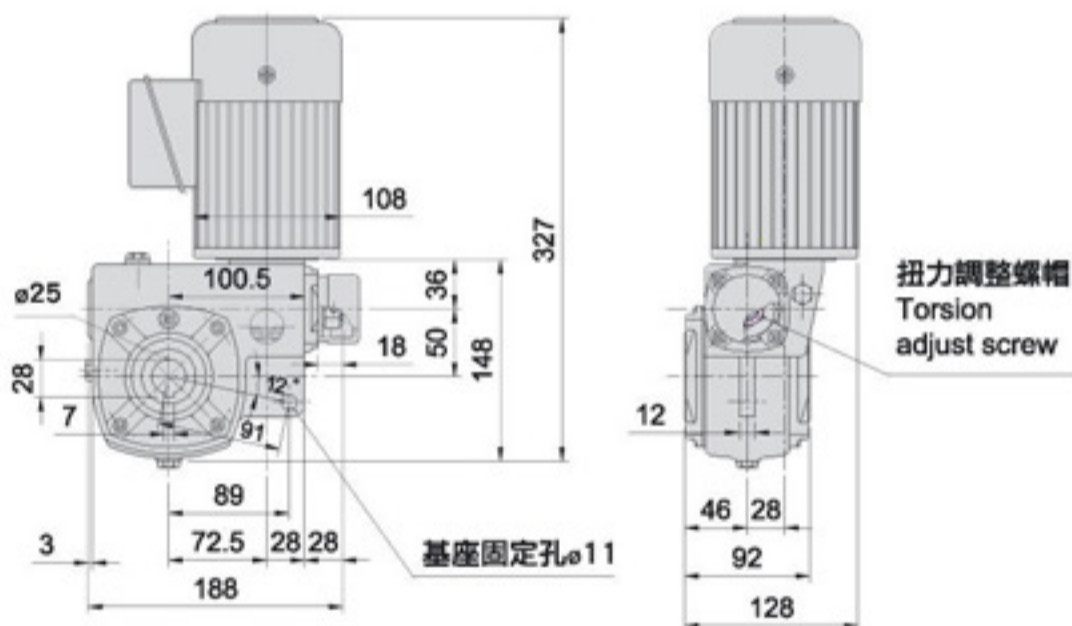
Features:

- Torsion limitation design: prevent motor from burning down by over-large torsion or avoid the over-large torsion to damage other parts.
- The torsion limitation can be adjusted to proper value.
- Fixing holes are attached. Can be installed in any direction.
- Small volume, high efficiency, large torsion, long lifetime, high reduction ratio.

■ MODEL : COHM50

■ 減速比(RATIO) : 1/100, 1/200, 1/300, 1/400

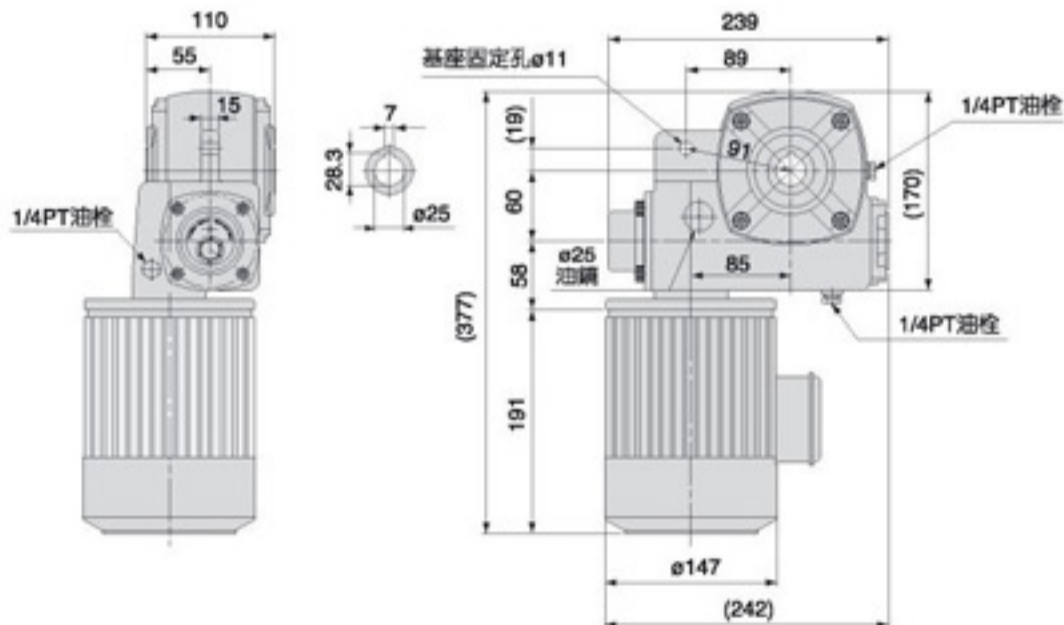
■ 馬力(HP) : 1/4HPx4P



■ MODEL : COHM60

■ 減速比(RATIO) : 1/300

■ 馬力(HP) : 1/2HPx4P



※如需特殊規格，請內洽。

■ MODEL : HE4070

■ 減速比(RATIO) : 1/30~1/190

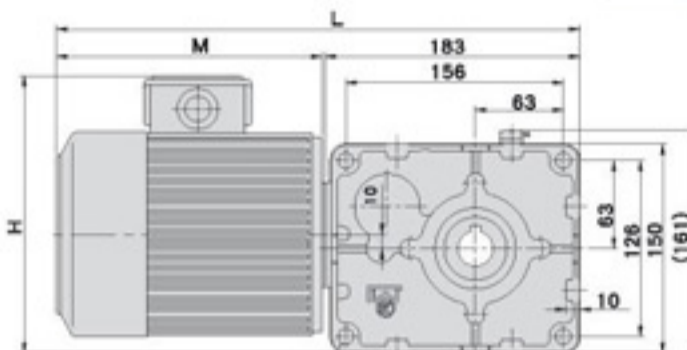
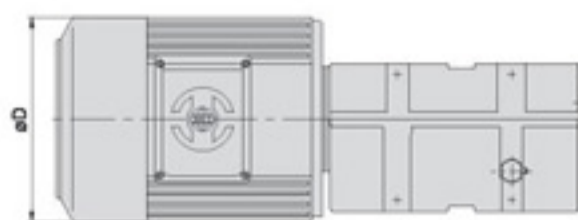


■ MODEL : HE5080

■ 減速比(RATIO) : 1/30~1/180



※如需正確比數，
或特殊比數，
請洽。

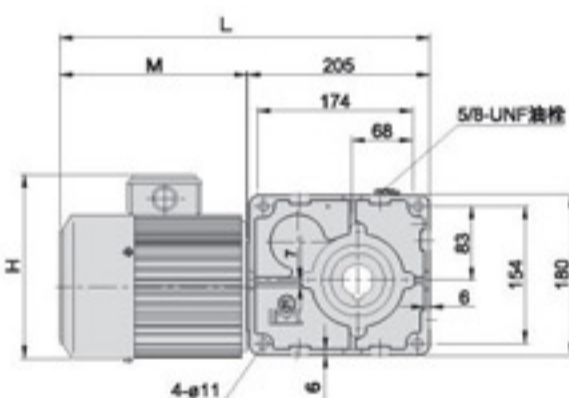
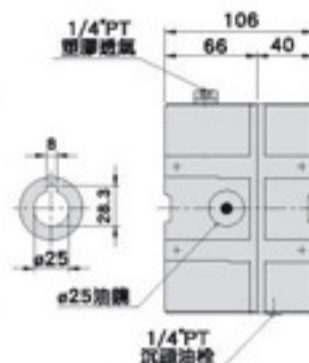


底座固定孔 4- ϕ 11

尺寸表 Dimension

單位 : m/m

馬力 (4P)	M	L	D	H	重量 (kg)
1/8	180	362	119	185	12.5
1/4	190	372	133	200	13.5

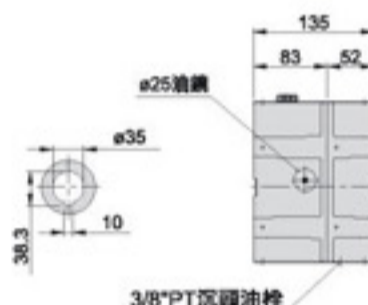


4- ϕ 11

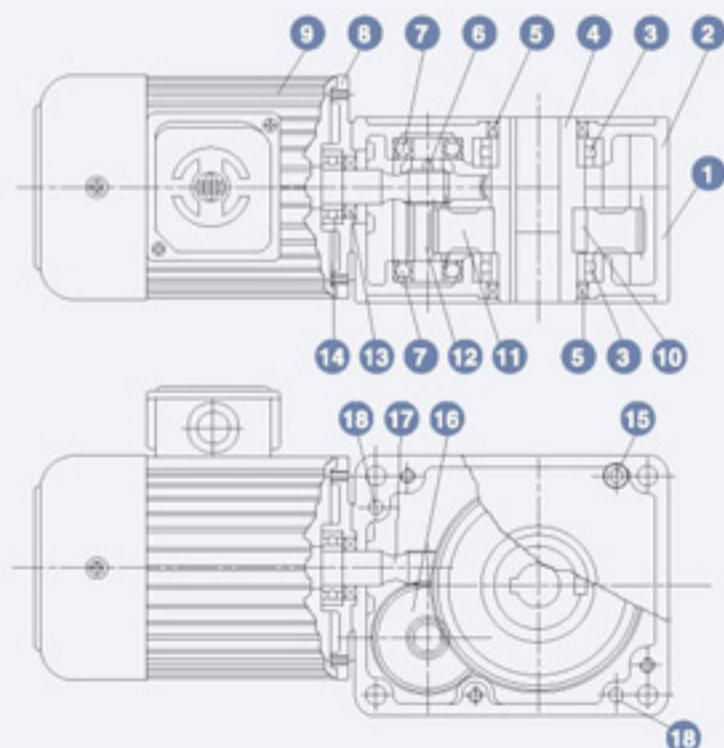
尺寸表 Dimension

單位 : m/m

馬力 (4P)	M	L	D	H	重量 (kg)
1/2	198	403	147	191	21
1	212	417	161	207	23



零件組合圖 SYSTEM DRAWING



NO.	零件名稱	NAME OF PARTS
1	齒輪箱	GEAR SHELL
2	齒輪箱蓋	GEAR SHELL COVER
3	滾珠軸承	BALL BEARING
4	出力套軸	OUTPUT SHAFT
5	油封	OIL SEAL
6	雙圓鍵	KEY
7	滾珠軸承	BALL BEARING
8	馬達盤	MOTOR COVER
9	馬達	MOTOR
10	雙圓鍵	KEY
11	D齒輪	D GEAR
12	A齒輪軸	A GEAR SHAFT
13	油封	OIL SEAL
14	滾珠軸承	BALL BEARING
15	六角承窩頭螺絲	HEX. SCREW
16	蝸輪	WORM WHEEL
17	蝸桿	WORM SHAFT
18	定位梢	LOCATING PIN

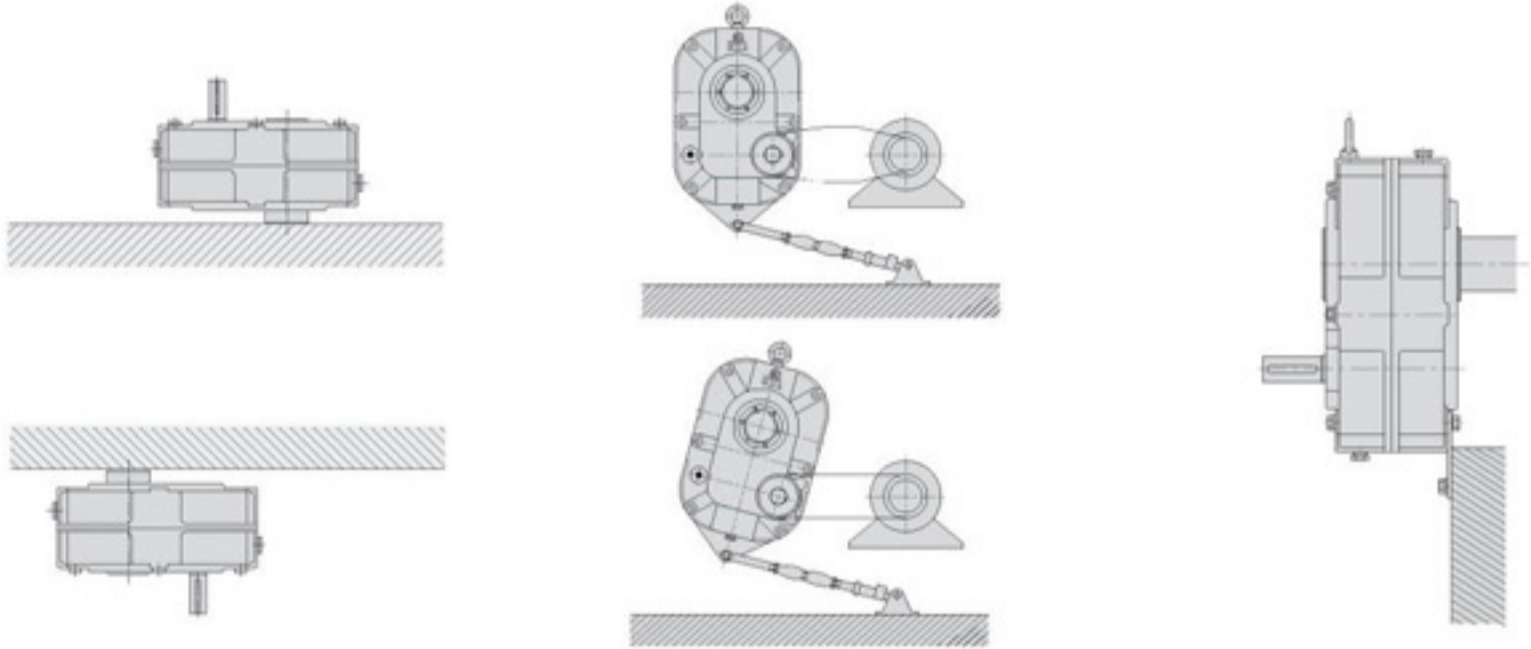


軸上型齒輪減速機 SOG 系列

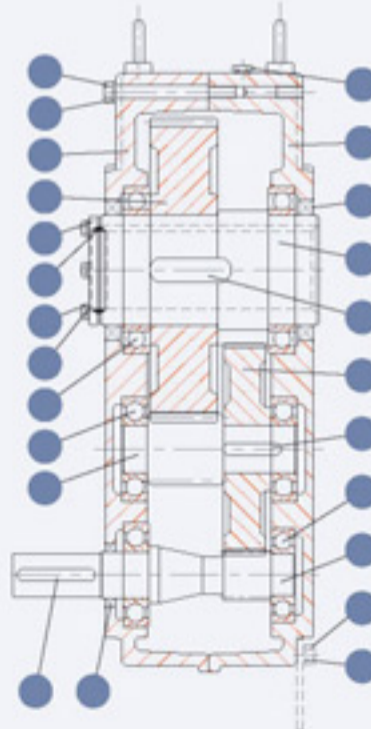
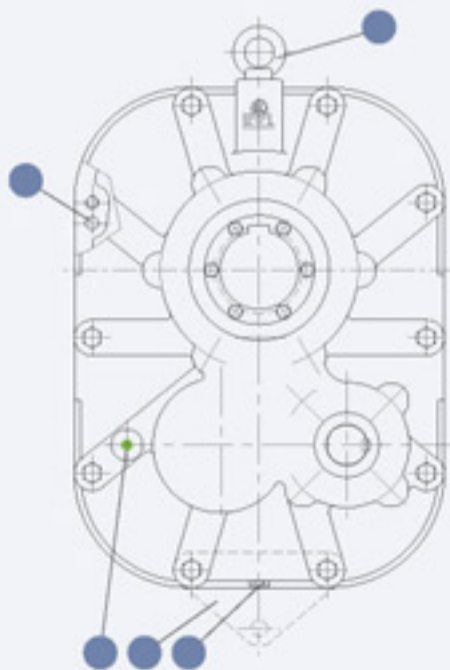
SHAFT-MOUNTED GEAR REDUCER SOG SERIES

特點 Features :

- 安裝便利，無方向限制。
- Easy to install, Directions are not limited.
- 安裝、調整維護容易。
- Easy to install and maintain.
- 直接以中空軸傳動，減少零配件。
- Speed reducers are mounted directly on the driven shaft, number of parts and fittings are reduced.

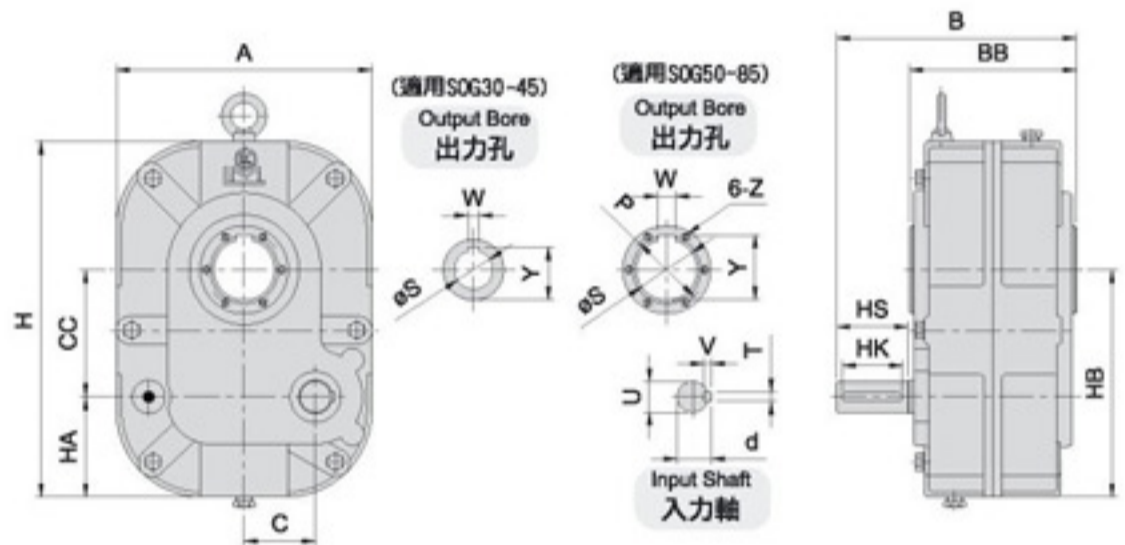


零件組合圖 SYSTEM DRAWING



NO.	零件名稱	NAME OF PARTS
1	吊環	Hoisting ring
2	外六角螺栓	Hex. socket bolt
3	彈簧華司	Spring washer
4	齒輪箱 (左)	Housing shell (Left)
5	D齒輪	D Gear
6	迫緊片	Packing sheet
7	迫緊環	Packing ring
8	外六角螺栓	Hex. socket bolt
9	彈簧華司	Spring washer
10	滾珠軸承	Ball bearing
11	滾珠軸承	Ball bearing
12	C齒輪軸	C Gear shaft
13	注油栓	Oil plug
14	齒輪箱 (右)	Housing shell (Right)
15	油封	Oil seal
16	出力軸	Output shaft
17	單圓鍵	Key
18	B齒輪	B Gear
19	單圓鍵	Key
20	滾珠軸承	Ball bearing
21	A齒輪軸	A Gear shaft
22	外六角螺栓	Hex. socket bolt
23	彈簧華司	Spring washer
24	油封	Oil seal
25	雙圓鍵	Key
26	洩油栓	Drain plug
27	固定片	Setting plate
28	油鏡	Oil gauge
29	固定梢	Locating pin

- MODEL : SOG
- 減速比 (RATIO) : 10.15.20.25.30



尺寸表 Dimension(mm)

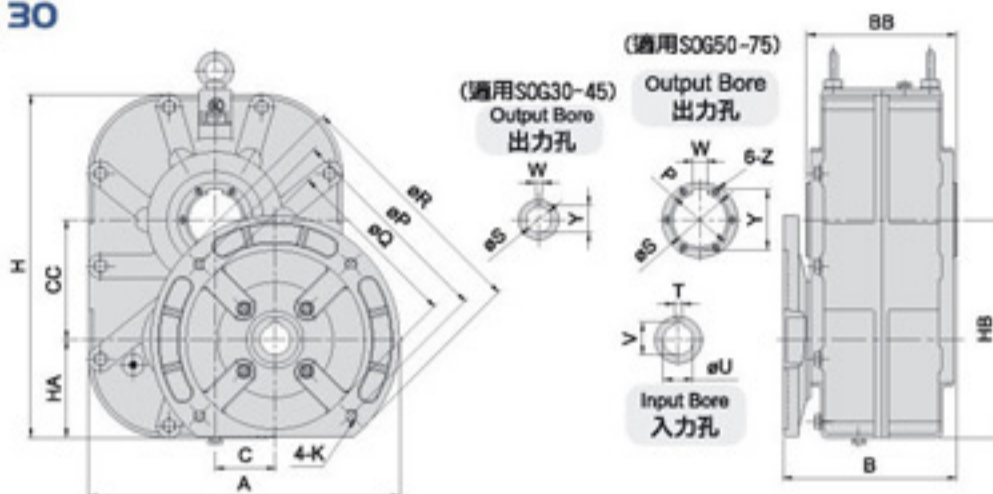
型號 MODEL	HP (4P)	減速比 RATIO	A	B	BB	C	CC	H	HA	HB	入力軸 INPUT SHAFT				出力孔 OUTPUT BORE					重量 Weight KG
											HS	U	d	TxVxHK	S	W	Y	P	Z	
30	1	1/10-1/30	166	154	110	49.5	81	233	69	150	45	19	21.5	6x6x35	30	8	33.3			15
35	2	1/10-1/30	176	165.5	117	52.5	87	247	71	158	50	24	27	8x7x40	35	10	38.3			17
40	2	1/10-1/30 1/10-1/25	176	165.5	117	52.5	87	247	71	158	50	24	27	8x7x40	40	10	43.3			19
45	3	1/10-1/30 1/10-1/25	210	198	132	58	104	288	77	181	65	28	31	8x7x55	45	12	48.3			31
50	5	1/10-1/30 1/10-1/25	233	218.5	152	65	116	324	91	207	65	28	31	8x7x55	50	14	53.8	66	M6	41
55	5	1/10-1/30 1/10-1/25	233	218.5	152	65	116	324	91	207	65	28	31	8x7x55	55	16	59.3	69	M6	43
60	7 ¹ / ₂	1/10-1/30 1/10-1/25	276	241.5	165	78.5	140	380	101	241	75	32	35	10x8x65	60	16	64.3	80	M8	76
65	7 ¹ / ₂	1/10-1/30 1/10-1/25	276	241.5	165	78.5	140	380	101	241	75	32	35	10x8x65	65	16	69.3	82	M8	75
75	15-20	1/10-1/30 1/10-1/20	355	295	210	84	168	480	137	305	85	42	37	12x8x75	75	20	79.9	92	M8	121
85	25-30	1/10-1/30	380	329	244	108	184	530	156	340	85	42	45	12x8x75	85	24	91.5	120	M8	173
95	40-50	1/10-1/30	450	398	286	119	219	625	181	400	100	50	44.5	14x9x95	95	24	101.5	120	M8	257
105	60-75	1/10-1/30	550	462	318	133	253	740	212	465	120	60	54	15x10x115	105	28	111.4	130	M10	420



軸上型齒輪減速機 SOG 系列

SHAFT-MOUNTED GEAR REDUCER SOG SERIES

- MODEL : SOGM
- 減速比(RATIO) : 10, 15, 20, 25, 30
- 馬力(HP) : 1HP~20HP

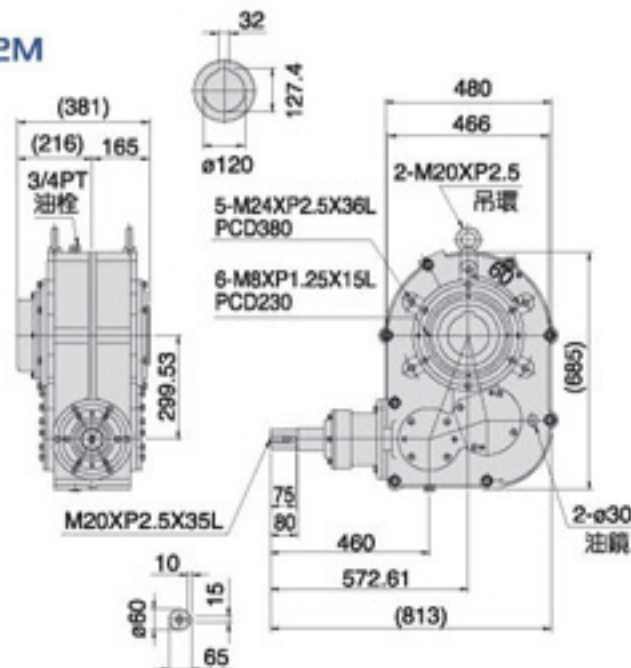


型號 MODEL	HP (4P)	A	B	BB	C	CC	HA	HB	H	馬達館IEC及入力孔 MOTOR FLANGE&INPUT BORE							出力孔 OUTPUT BORE				重量 Weight (KG)	
										P	Q	R	K	V	T	U	S	W	Y	P		Z
30	1	233	135	110	49.5	81	69	150	233	165	130	200	M10	21.8	6	19	30	8	33.3			
35	2	241	165	117	52.5	87	71	158	247	165	130	200	M10	27.3	8	24	35	10	38.3			
40	2	241	142	117	52.5	87	71	158	247	165	130	200	M10	27.3	8	24	40	10	43.3			
45	2	263	157	132	58	104	77	181	288	165	130	200	M10	27.3	8	24	45	12	48.3			
	3	288	160							215	180	250	M12	31.3	8	28	45	12	48.3			
50	5	307	180	152	65	116	91	207	324	215	180	250	M12	31.3	8	28	50	14	53.8	66	M6	
55	5	307	180	152	65	116	91	207	324	215	180	250	M12	31.3	8	28	55	16	59.3	69	M6	
60	7.5	367	201	165	78.5	140	101	241	380	265	230	300	M12	41.3	10	38	60	16	64.3	80	M8	
65	7.5	367	201	165	78.5	140	101	241	380	265	230	300	M12	41.3	10	38	65	16	69.3	82	M8	76
75	15-20	436	243	210	84	168	137	305	480	300	250	348	M16	45.3	12	42	75	20	79.9	92	M8	

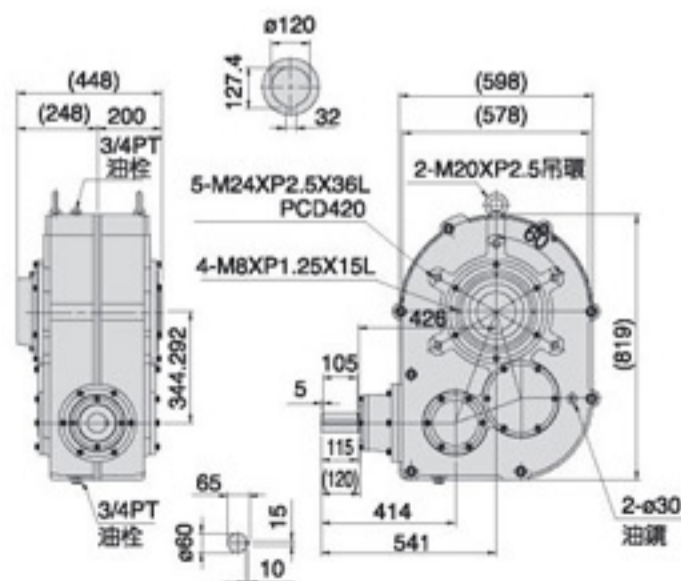
■ MODEL : SOB



SOB120-2M

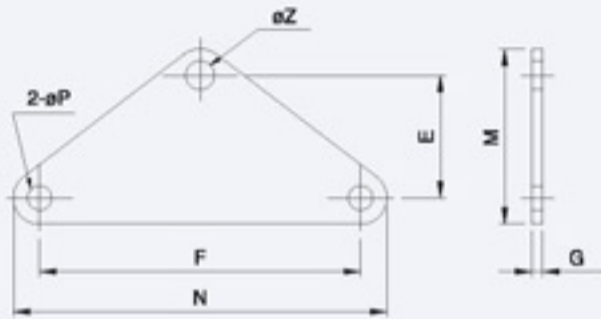


SOB120-3M



選配品 OPTION PARTS

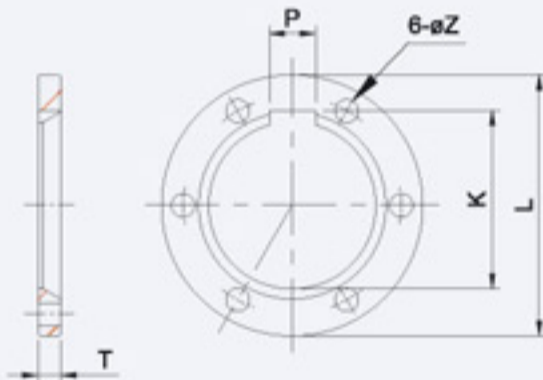
固定片 SETTING PLATE (適用SOG系列)



尺寸表 Dimension(m/m)

型號 MODEL	F	N	E	M	G	Z	P	重量 Weight (KG)
SOG-30	107	125	40	60	5	13	9	
SOG-35	118	136	45	67	5	13	8.5	
SOG-40	118	136	45	67	5	13	8.5	
SOG-45	148	170	56	80	5	13	11	
SOG-50	168	192	70	96	5	13	11	
SOG-55	168	192	70	96	5	13	11	
SOG-60	204	236	70	100	6	15	13	
SOG-65	204	236	70	100	6	15	13	
SOG-75	130	165	56	90	6	15	13	
SOG-85	140	174	65	99	8	16	16	

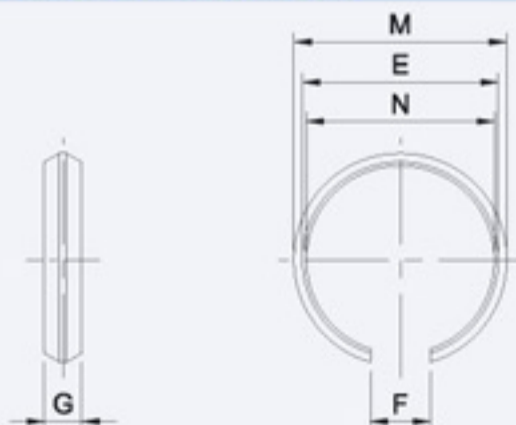
迫緊片 PACKING SHEET



尺寸表 Dimension(m/m)

型號 MODEL	T	K	L	P	Z	重量 Weight (KG)
SOG-50	7	54.1	79	14	7	
SOG-55	7	59.5	80	16	7	
SOG-60	8	64.6	94	16	9	
SOG-65	8	69.5	96	16	9	
SOG-75	8	80.1	106	20	9	
SOG-85	8	93.5	119	24	9	
SOG-95	10	103.5	139	24	9	
SOG-105	10	111.9	149	28	11	

迫緊環 PACKING RING



尺寸表 Dimension(m/m)

型號 MODEL	G	N	E	M	F	重量 Weight (KG)
SOG-50	10	50	52	56.6	16	
SOG-55	10	55	57	61.6	18	
SOG-60	12	60	62	67.8	18	
SOG-65	12	65	67	72.8	18	
SOG-75	12	75	77	82.8	22	
SOG-85	14	85	87	93.9	26	
SOG-95	15	95	97	104.5	26	
SOG-105	15	105	107	114.5	30	