

## FLANGE-MOUNTED WORM GEAR

	BIG OUTPUT FLANGE		SMALL OUTPUT FLANGE	
	Output Bore	Output Shaft	Output Bore	Output Shaft
MOTOR PLUG-IN	F 2  AMW(BMW)50#	F 3  ADW60#,80#	F 4  BMW60#	F 4  BDW60#
	F 5  AG(BG)50#	F 6  ADG(BDG)50#	F 5  BG60#	F 6  BDG60#
INPUT SHAFT TRANSMISSION				

## SHAFT-MOUNTED SPEED REDUCER

 COHM	 HE	 SOG
 SOGM	 SOB	



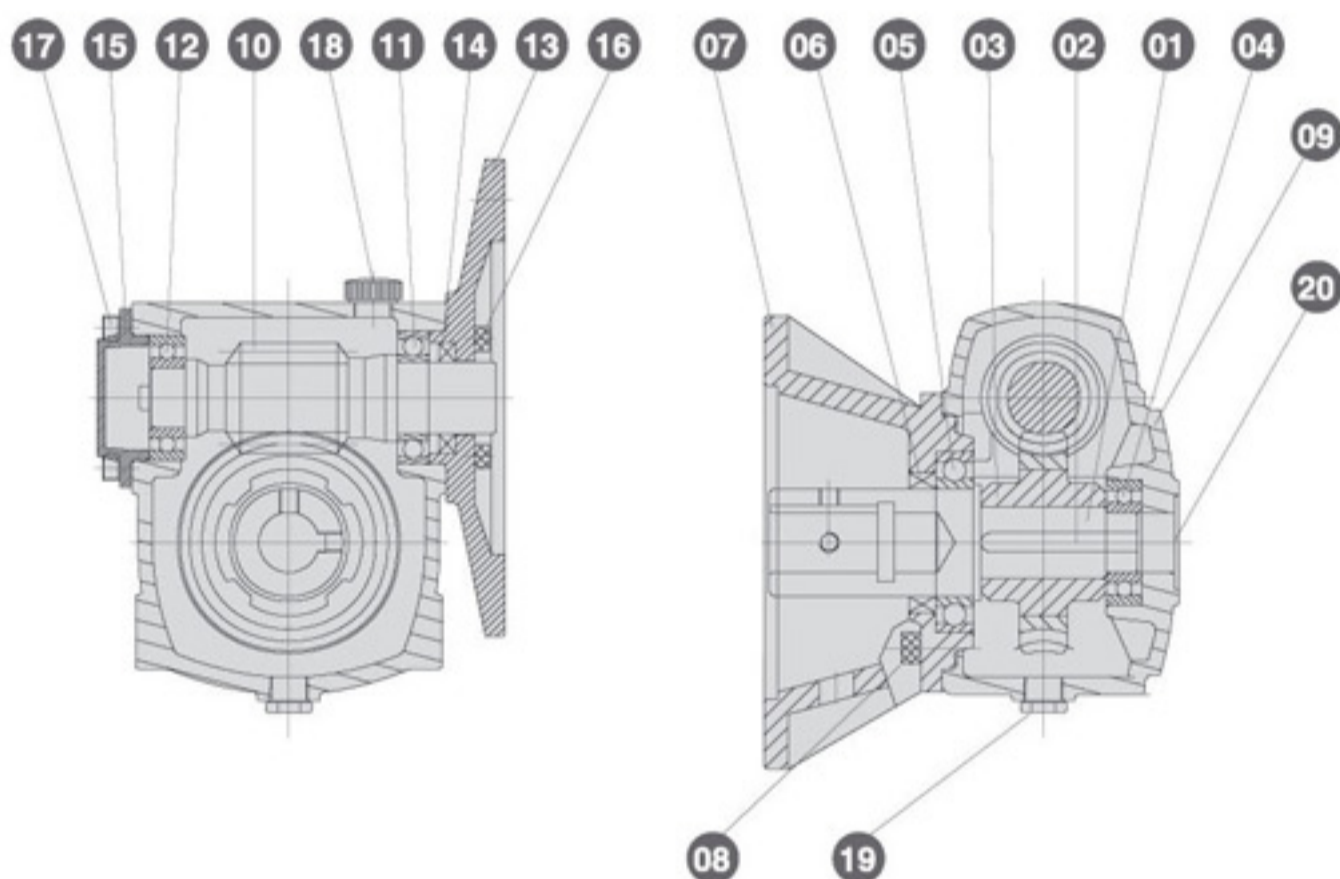
## 法蘭式蝸輪減速機系列

## FLANGE-MOUNTED WORM REDUCER SERIES

- 特點：體積小，安裝容易。
- 馬力：1/4HP~3HP
- 減速比：1/5~1/60
- FEATURES : SIMPLIFY ASSEMBLY
- HP : 1/4HP~3HP
- RATIO : 1/5~1/60

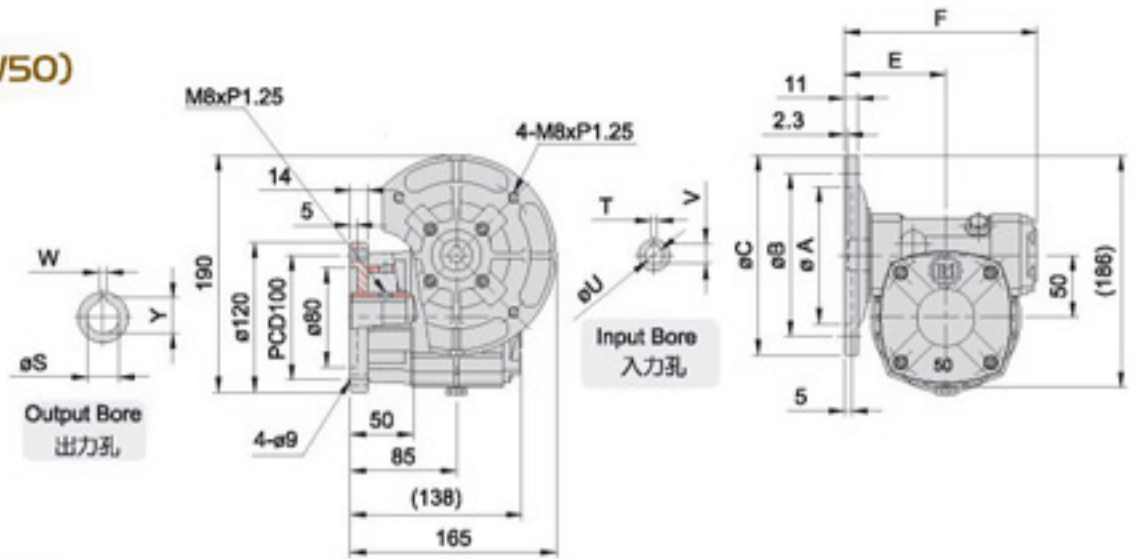
### ■ 零件組合圖 SYSTEM DRAWING

■ MODEL: AMW

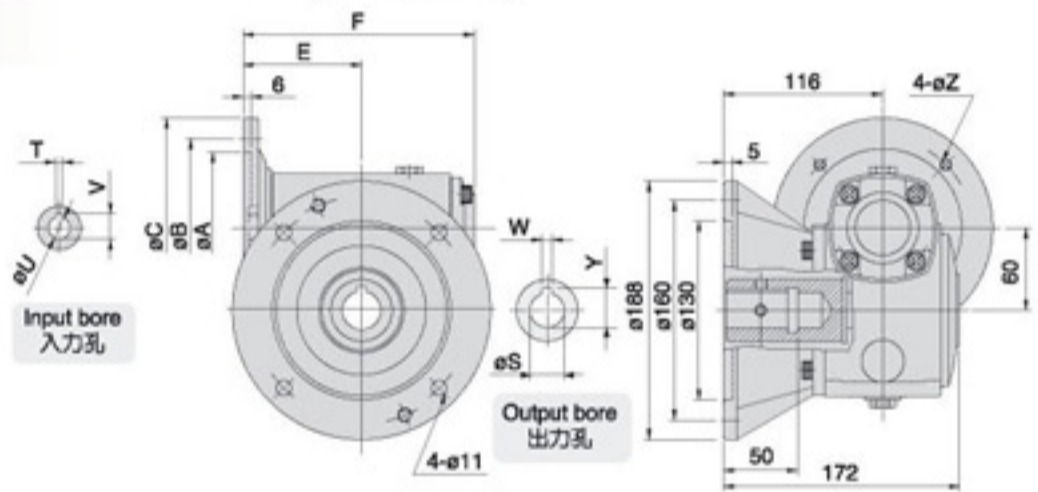


NO.	零件名稱	NAME OF PARTS	NO.	零件名稱	NAME OF PARTS
1	出力軸	OUTPUT SHAFT	11	軸承	BEARING
2	半圓鍵	KEY	12	軸承	BEARING
3	蝸輪	WORM WHELL	13	馬達盤	MOTOR DISK
4	軸承	BEARING	14	油封	OIL SEAL
5	軸承	BEARING	15	入力軸蓋	INPUT SHAFT COVER
6	油封	OIL SEAL	16	六角承窩頭螺絲	HEX. SCREW
7	前蓋	OUTPUT SHAFT COVER	17	六角承窩頭螺絲	HEX. SCREW
8	六角承窩頭螺絲	HEX. SCREW	18	注油栓	OIL PLUG
9	蝸輪箱	OUTER SHELL	19	洩油栓	DRAIN PLUG
10	入力軸 (蝸桿)	WORM SHAFT	20	油鏡	OIL GAUGE

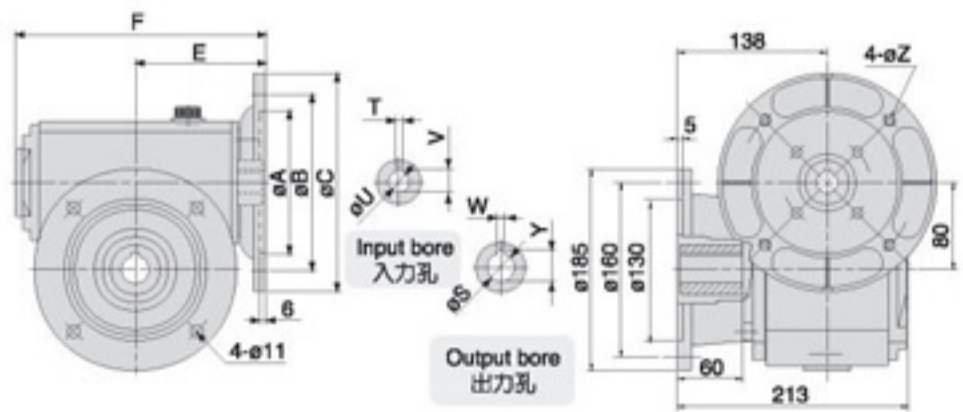
MODEL : AMW50 (BMW50)



MODEL : AMW60



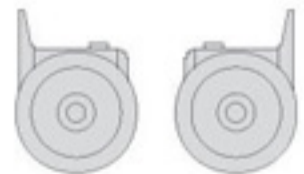
MODEL : AMW80



尺寸表 Dimension

單位 : m/m

型號 MODEL	馬力 HP (4P)	出力孔 OUTPUT BORE			入力孔 INPUT BORE			入力馬達盤 MOTOR FLANGE				E	F	重量 Weight (KG)
		S	W	Y	U	T	V	A	B	C	Z			
50	1/4	25	7	28.3	11	4	12.7	110	130	160	M8	81	155	9
	1/2	25	7	28.3	14	5	16.3	110	130	160	M8	86	165	
60	1/2	28	7	31.3	14	5	16.3	110	130	160	M8	86	165	12
		30	8	33.3										
		25	7	28.3										
	1	28	7	31.3	19	6	21.8	130	165	200	M10	89	175	
80	1	30	8	33.3	19	6	21.8	130	165	200	M10	89	175	23
		25	7	28.3										
		28	7	31.3										
	2	30	8	33.3	24	8	27.5	130	165	200	M10	115	227	
	25	7	28.3											
	3	28	7	31.3	28	8	31.3	180	215	245	M12	115	227	
30		8	33.3											
25		7	28.3											



L R

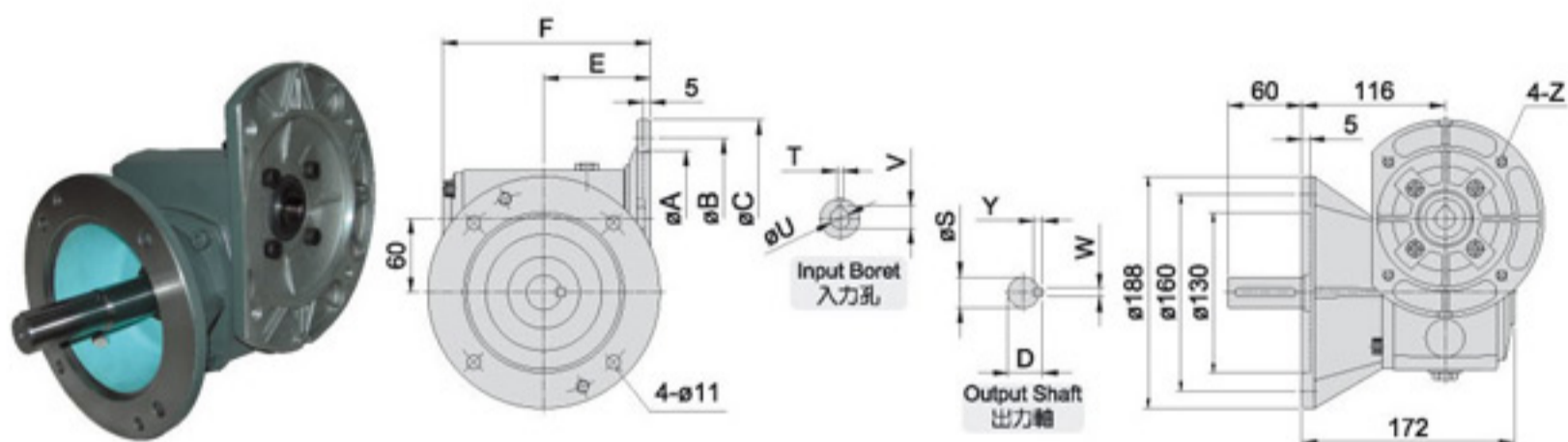
Shaft Direction  
軸向選擇



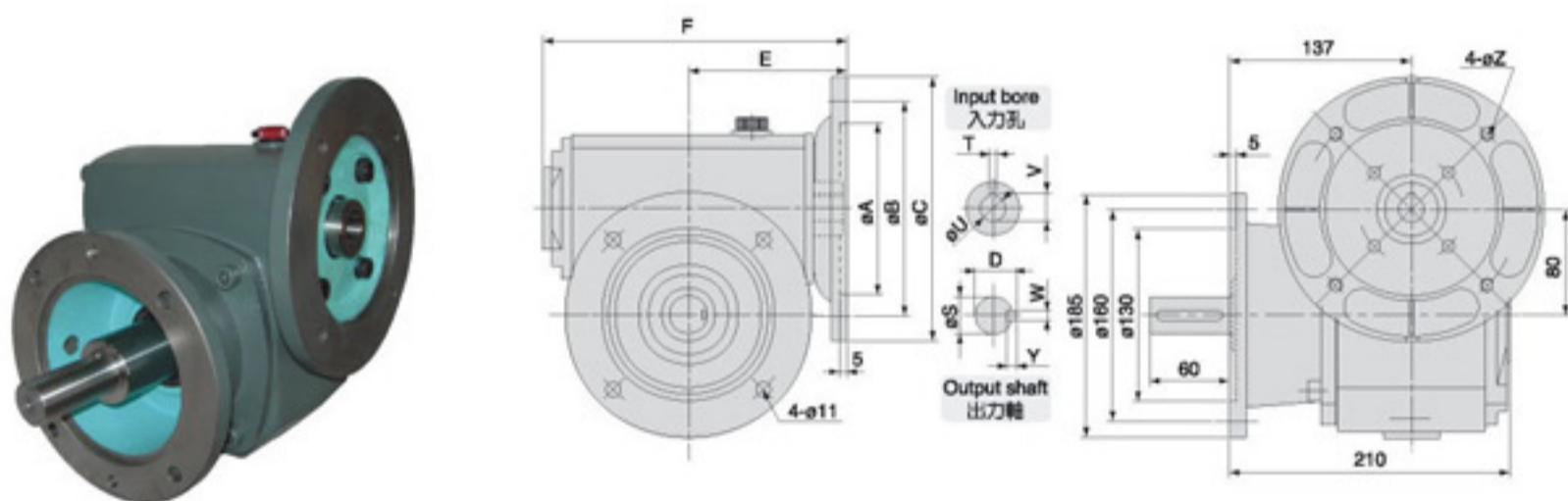
# 法蘭式蝸輪減速機AD系列

## FLANGE-MOUNTED WORM REDUCER AD SERIES

### MODEL : ADW60



### MODEL : ADW80



### 尺寸表 Dimension

單位 : m/m

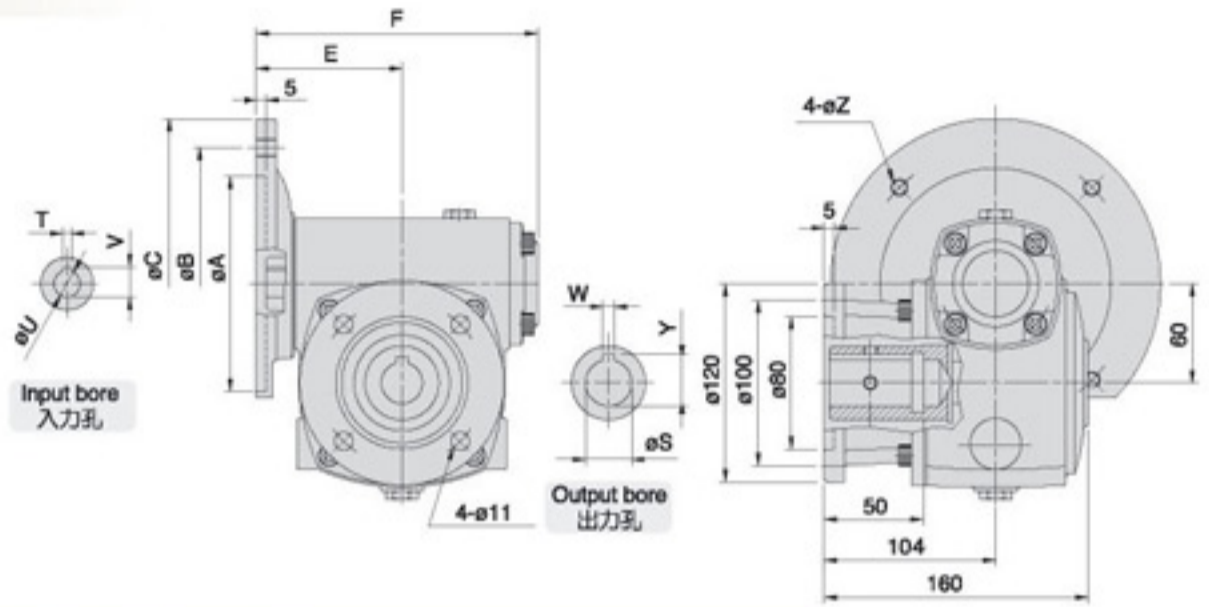
型號 MODEL	馬力 HP (4P)	出力軸 OUTPUT SHAFT			入力孔 INPUT BORE			入力馬達盤 MOTOR FLANGE				E	F	重量 Weight (KG)
		S	WxY	D	U	T	V	A	B	C	Z			
60	1/2	25 28	7x7	28 31	16 14	5	18.3 16.3	110	130	160	M8	86	168	12
	1	25 28	7x7	28 31	19 16	6 5	21.8 18.3	130	165	200	M10	89	176	
80	1 2	25 28	7x7	28 31	19 24	6 8	21.8 27.3	130	165	200	M10	115	227	24
	3	25 28	7x7	28 31	28	8	31.3	180	215	245	M12			



L R

Shaft Direction  
軸向選擇

MODEL : BMW60

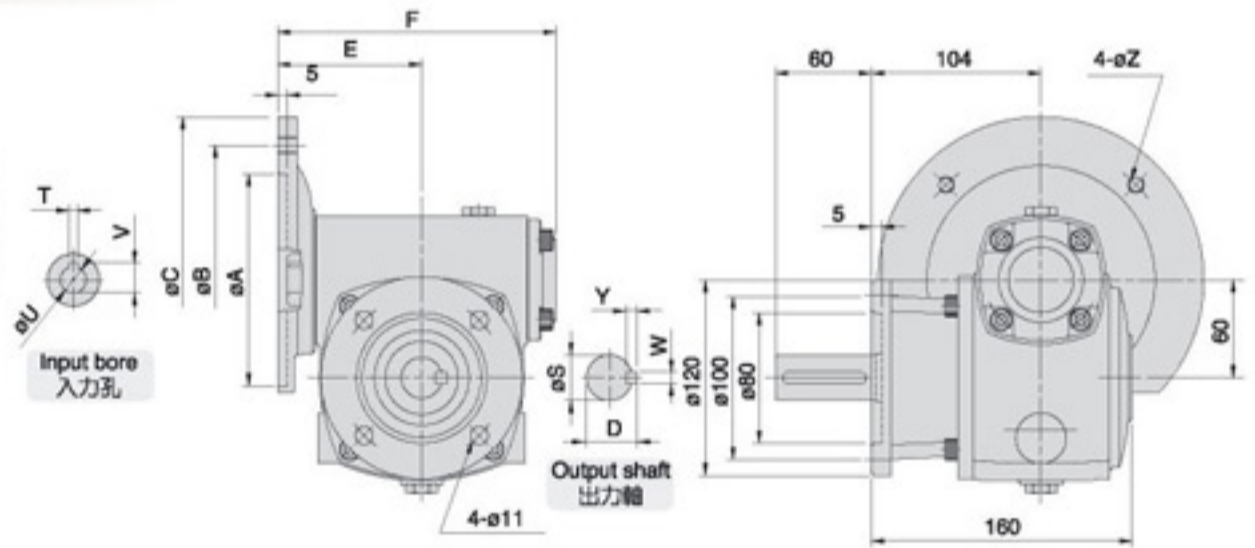


尺寸表 Dimension

單位 : m/m

型號 MODEL	馬力 HP (4P)	出力孔 OUTPUT BORE			入力孔 INPUT BORE			入力馬達盤 MOTOR FLANGE				E	F	重量 Weight (KG)
		S	W	Y	U	T	V	A	B	C	Z			
60	1/2	25	7	28.3	16	5	18.3	110	130	162	M8	85	168	11
		28		31.3	14		16.3							
60	1	25	7	28.3	19	6	21.8	130	165	200	M10	93	176	11
		28		31.3	16	5	18.3							

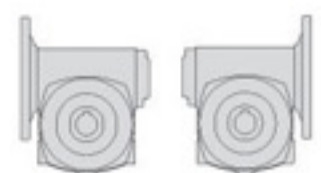
MODEL : BDW60



尺寸表 Dimension

單位 : m/m

型號 MODEL	馬力 HP (4P)	出力軸 OUTPUT SHAFT			入力孔 INPUT BORE			入力馬達盤 MOTOR FLANGE				E	F	重量 Weight (KG)
		S	WxY	D	U	T	V	A	B	C	Z			
60	1/2	25	7x7	28	16	5	18.3	110	130	160	M8	86	168	11
		28		31	14		16.3							
60	1	25	7x7	28	19	6	21.8	130	165	200	M10	89	176	11
		28		31	16	5	18.3							

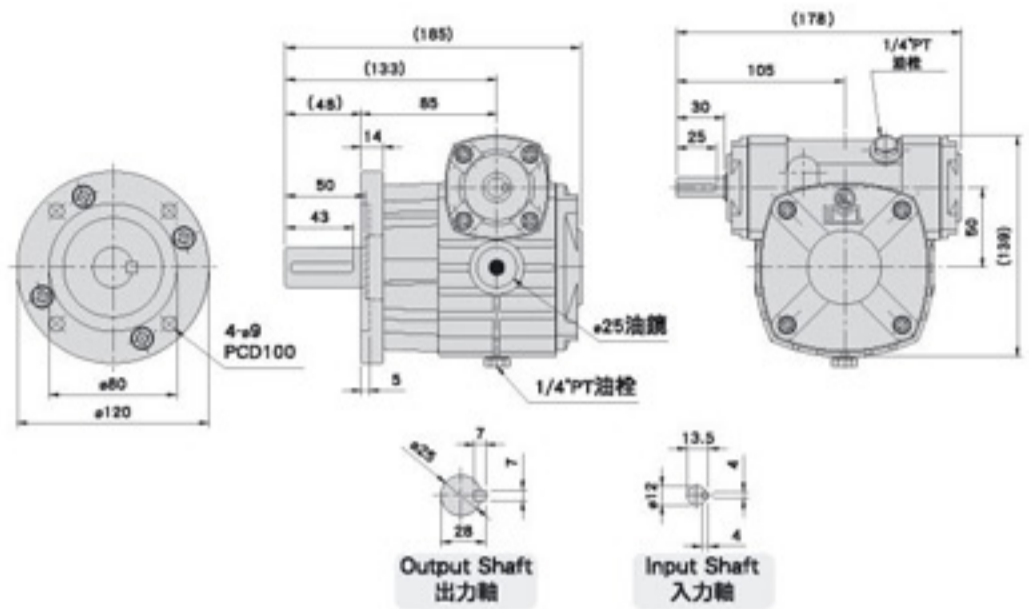


L R

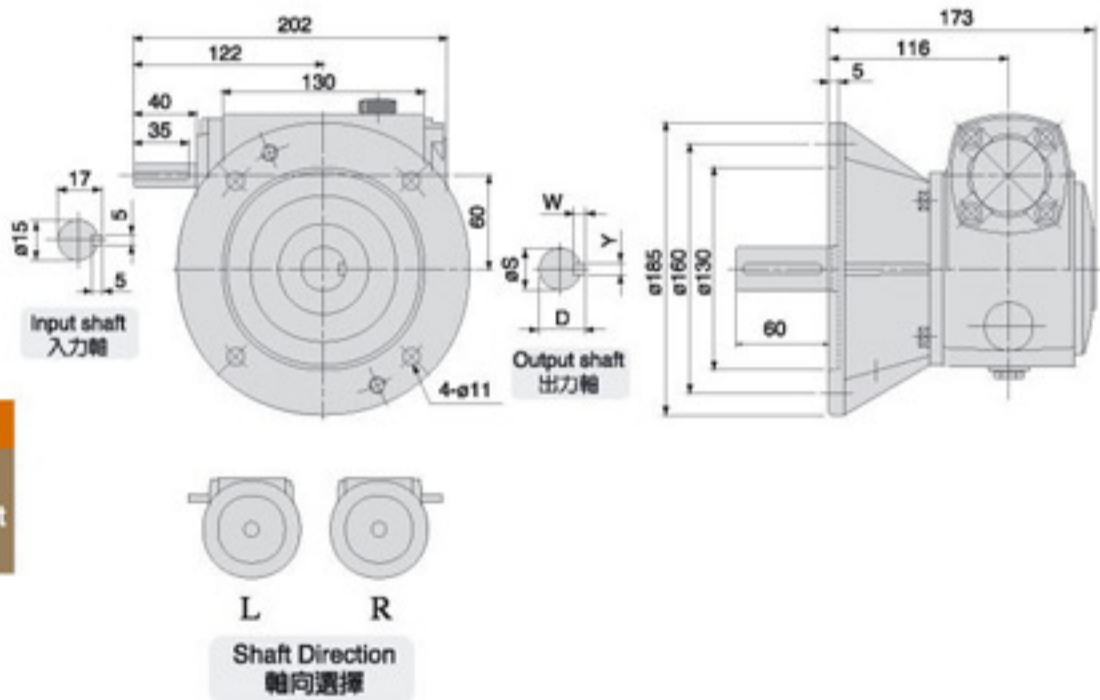
Shaft Direction  
軸向選擇



MODEL : ADG50(BDG50)



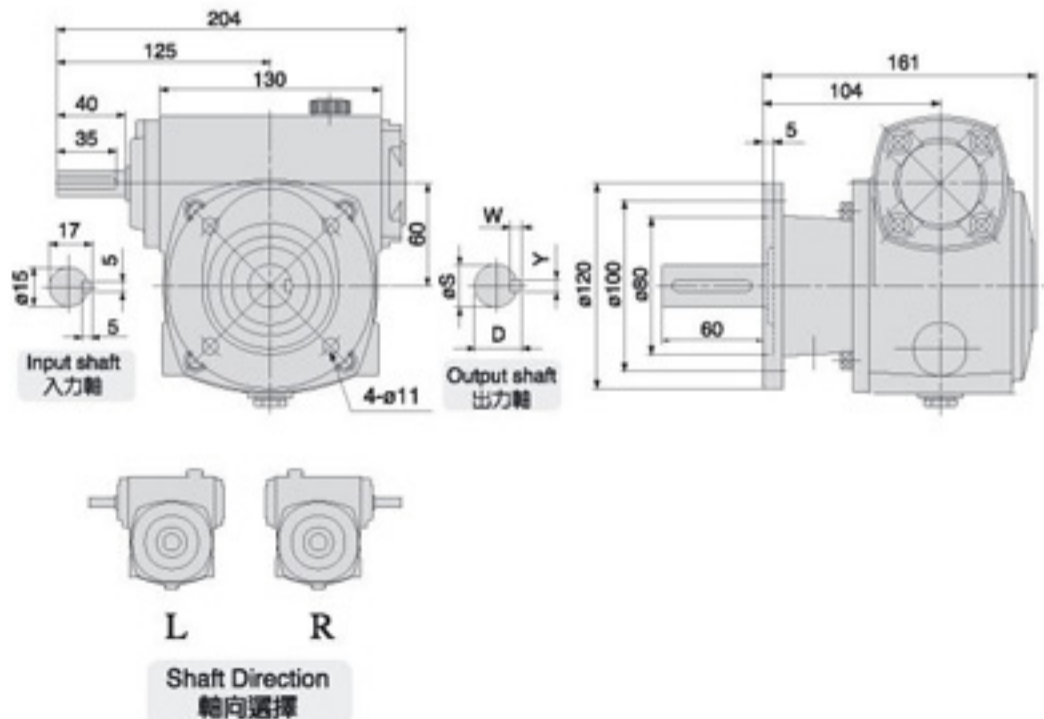
MODEL : ADG60



尺寸表 Dimension(m/m)

型號 MODEL	馬力 HP (4P)	出力軸 OUTPUT SHAFT			重量 Weight (KG)
		S	WxY	D	
60	1/2	25	7x7	28	10
		28		31	

MODEL : BDG60



尺寸表 Dimension(m/m)

型號 MODEL	馬力 HP (4P)	出力軸 OUTPUT SHAFT			重量 Weight (KG)
		S	WxY	D	
60	1/2	25	7x7	28	10
		28		31	



## 法蘭式蝸輪減速機系列

### FLANGE-MOUNTED WORM REDUCER SERIES

● 油面計  
Oil Indicator

★ 正常的使用方向可以使減速機保持較高的壽命。  
Use the reducer in proper direction could prolong the reducer lifetime.

▼ 注油栓  
Oil Plug

★ 安裝時請注意油面計、注油栓及排油栓的位置以便日後維護。  
Please note the positions of oil gauge, oil filling plug and oil drain plug to facilitate the future maintenance.

△ 排油栓  
Oil Drain Plug

★ 使用方向特殊時請與本公司技術課聯絡。  
Please contact our company technician for abnormal using direction.

